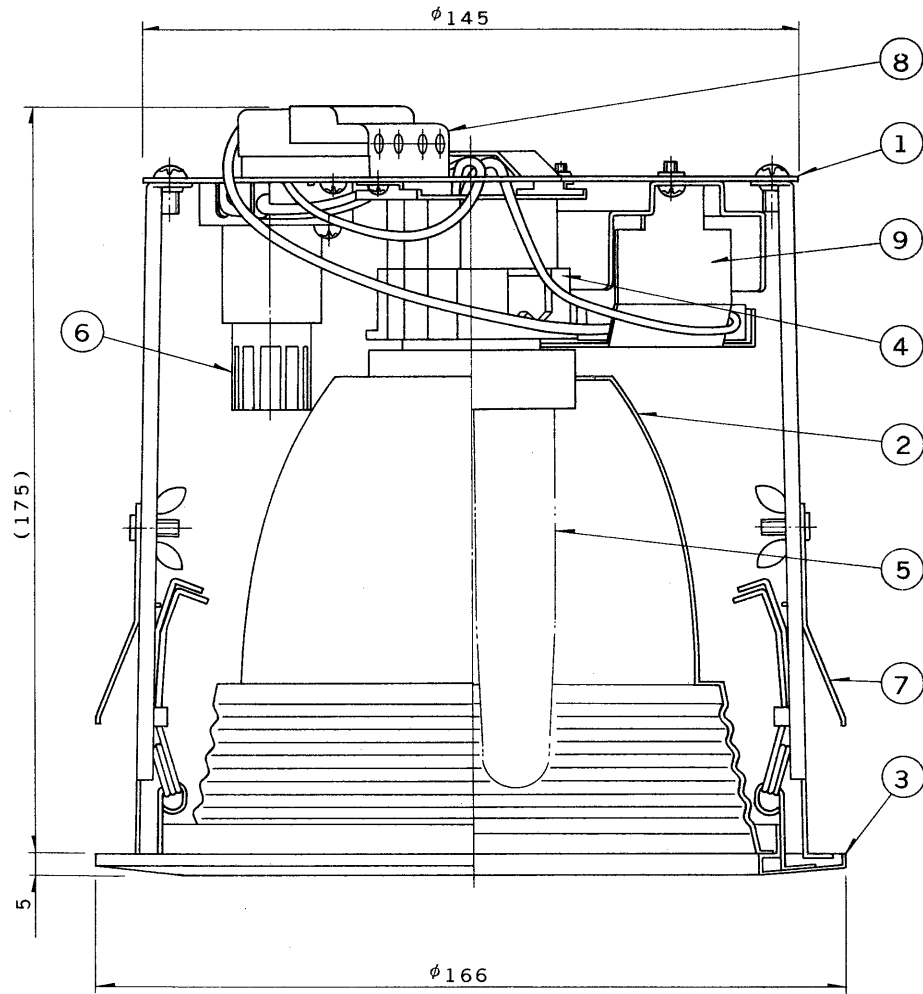


※施工上の注意とご使用上の注意はカタログ・取扱説明書をお読みください。

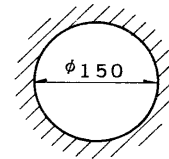
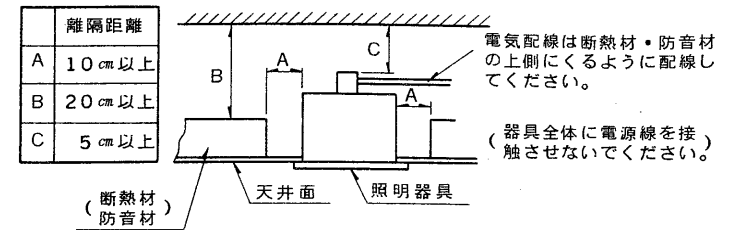
E17035A

S. 62. 3(D) 003

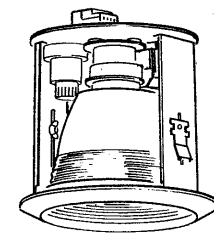


部番	部品名	個数	材質	摘要
1	本体	1	SPG	
2	反射鏡	1	アルミ	バツフル付
3	化粧枠	1	SPC	メラミン焼付塗装・白
4	ソケット	1	樹脂	DFS-6405A
5	ランプ	1		FDL13EX-L
6	点灯管	1		FG-1E
7	取付金具	2	SUS	
8	SL端子台	1	樹脂	
9	安定器	1		15W用

断熱材・防音材をご使用の場合の施工方法



埋込穴寸法



屋内用

電圧	適合光源	重量	形名	FLD-1310
100V	FDL13EX-L	0.9 kg	品名	
				東芝蛍光灯器具
設計	担当	検図	承認	図番
				F8521/A
単位 mm				発行
第三角法				東芝ライテック株式会社