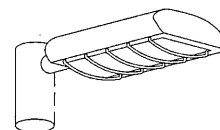
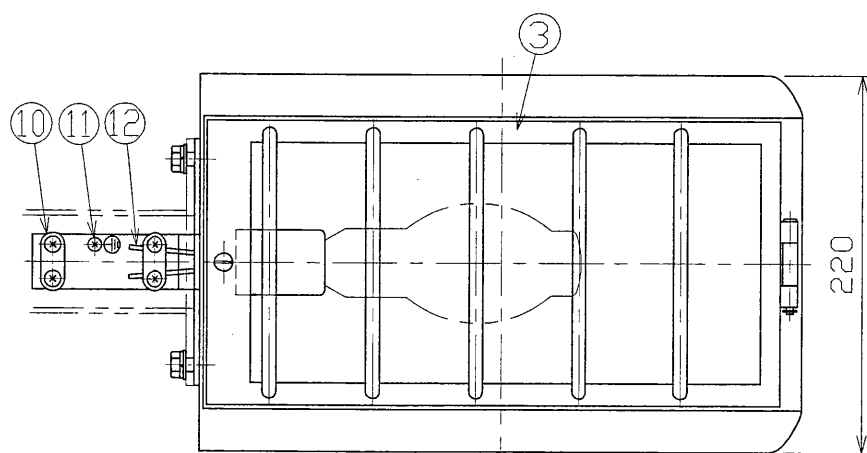
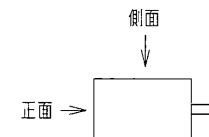


部番	部品名	個数	材質	摘要
1	灯体	1	SUS 430	塗装
2	反射板	1	A 1 P	鏡面材
3	枠	1	SUS 430	塗装
4	蝶番	1	SUS	塗装
5	ガード	5	SUS φ8.0	
6	取付ねじ	1	SUS M6	塗装
7	ソケット	1	磁器	(E26)
8	パッキン	1	EPTゴム	黒色
9	ソケット台	1	SUS t2.0	洗浄
10	コード押え	1	ファイバ- t3.0	赤茶色
11	アース端子	1	Bs BM M4	ニッケルメッキ (SW付)
12	口出線	2	シリコン二重被覆電線	2.0 mm ²

仕上: アクリル焼付塗装
 標準色: ダークブラウン
 (マンセル2,5YR1,5/1近似色)
 適合アーム: JAT-10020 (1灯用)
 JAT-20020 (2灯用)
 受圧面積 側面: 0,0357 m²
 正面: 0,0203 m²



安全上のご注意	
警告	1. 次の場所では使用できません。 ・ 雰囲気温度が35℃を超える場所、狭い容積の密閉された空間 ・ 海に近接した塩害地 ・ メッキ工場、温泉浴室など腐食性ガス、蒸気、液体に曝される場所 ・ プールや浴室など高湿雰囲気内 ・ 器具に新雪1mに相当する積雪、氷結のある恐れのある場所 (これに相当する場所で使用する場合は、雪、氷の除去を行う必要があります。) ・ 風速60m/秒を超える強風の吹く恐れのある場所 ・ 激しい振動・衝撃の加わる場所、橋脚上など常時振動のある場所
	2. この器具は必ず適合のアームと組み合わせて使用ください。

屋外用(防雨形)

適合ランプ	
水銀ランプ	HF40~100X(.S) HF40~100X.D H40~100
高圧ナトリウムランプ	NH75(F)・L NH70(F) NHT50~100(F)SD NH150(F)S(H)D・L/E26
チョークレス水銀ランプ	BHF100-110V160W BHF200-220V160W

電圧 (V)	適合光源	質量 (kg)	形名
	左記による	3,2	HG-11102
			品名
			東芝街路照明器具
設計	担当	検図	承認
図番	発行	H1901/D	
東芝ライテック株式会社			

単位 mm 第三角法