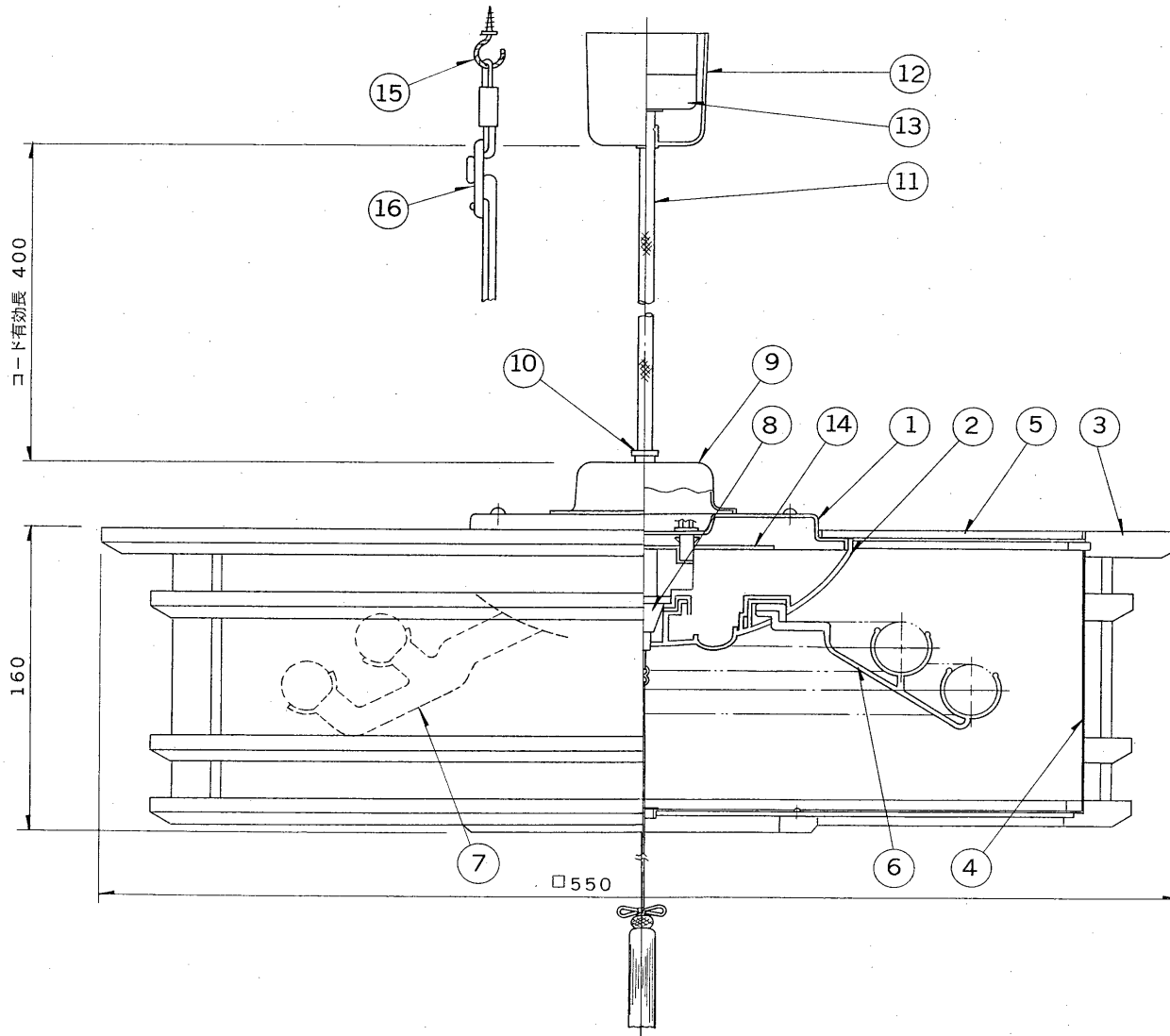
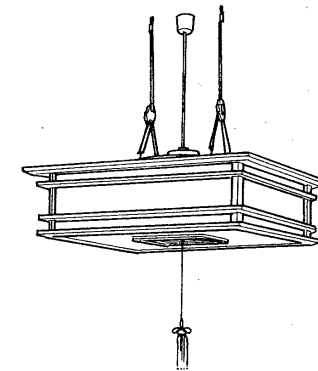


E 27035

'92. 6 090



部番	部品名	個数	材質	摘要
1	シャーシ	1	カラー鋼板	黒
2	反射板	1	PP	白
3	木 枠	1	米 杉	
4	透光シート	4	アクリル	
5	天 板	1	ラワン	片面白色
6	ランプホルダー	1	PC	透明
7	ランプソケット	1	PBT	白
8	プルスイッチ	1	ユリア	DFM-1408 (100%→60%) DFM-1405 (60%→100%)
9	コードカバー	1	カラー鋼板	黒
10	コードストッパー	1	PP	黒
11	電源コード	1	丸打コード	0.75mm ² ・黒
12	シーリングカバー	1	PP	黒
13	引掛シーリングキャップ	1	ユリア	ロック付
14	点灯ユニット	1		72W形インバーターユニット
15	吊り金具	1set		
16	吊り紐	1set		



電圧	適合光源	重量	形名	FCZ-1050N	
100V	FCL32EX-N/ 30-H + FCL40EX-N/ 38-H	4.4 kg	品名		東芝蛍光灯ペンダント
設計	担当	検図	承認	図番	F11821/B
発行	発行	発行	発行	発行	発行
単位	mm	第三角法	東芝ライテック株式会社		