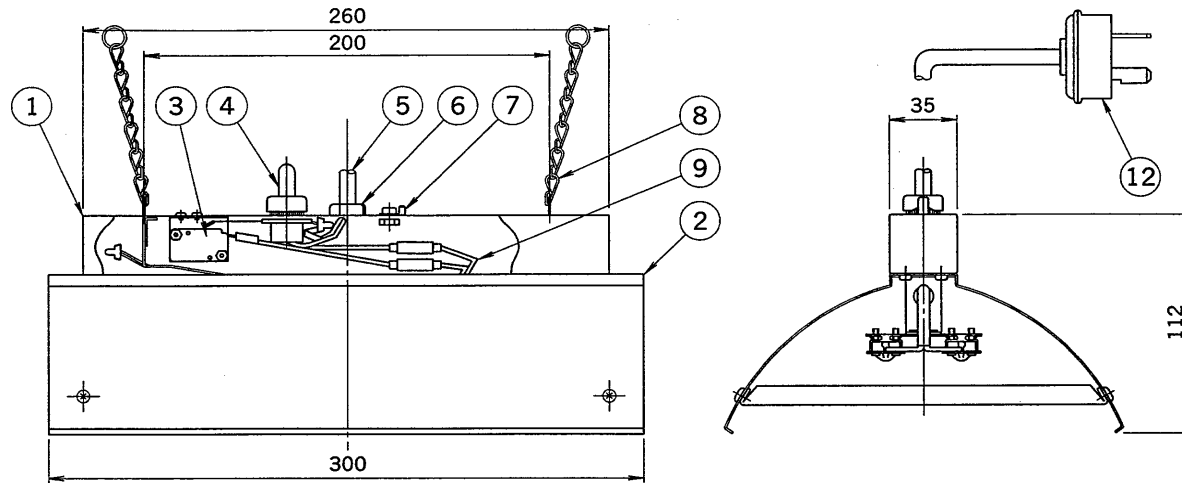
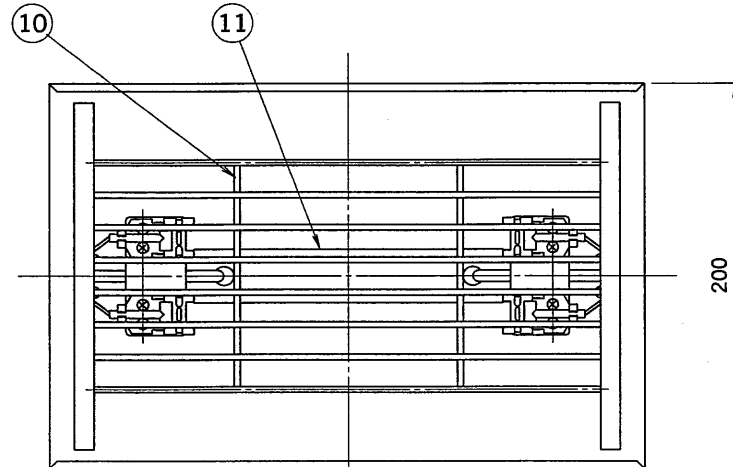


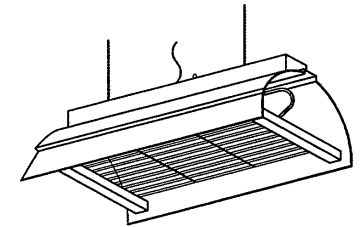
**TOSHIBA** '94.9. 352



部番	部品名	個数	材質	摘要
1	本体	1	S P C t0.6	標準色塗装
2	反射版	1	アルミ t1.0	
3	安全スイッチ	1		マイクロリミットスイッチ
4	切替スイッチ	1		
5	電源コード	1	P N C T F	0.75mm <sup>2</sup> L=2500
6	コード止めストッパー	1	ナイロン	
7	アース用端子	1	B s B M	M4
8	吊り下げクサリ	2	S W R M	MFZn-C L=500
9	内部配線		シーゲル線	0.75mm <sup>2</sup>
10	ガード	1	S W R M	φ3
11	ランプ	2		200V150W
12	プラグ	1	ベーク	T型



塗装：メラミン焼付塗装  
標準色：黒（半艶）



■定格

200V用	
形式認定番号	▽第81-12160号
定格	200V300W
発熱体	クォーツ赤外線ランプ 150W 2灯式
定格寿命	10,000h
切替スイッチ	強300W 弱100W
コード	キャプタイヤ2.4m T形プラグつき

ご使用上の注意

<p>チェーンは畜舎の状態に応じ適度の位置に2ヶ所ですっかりと固定して下さい。又、コードは仔豚が噛んだりしないよう、チェーンにそって真上に持ち上げ床にはわせないで下さい。</p>	<p>器具と家畜との距離は器具の下に手を差し込むほどよい温度になるように調節して下さい。但し仔豚がいたずらをしないうちに30cm以上は高くして下さい。</p>	<p>保温箱と併用するときは、天井の中央に反射板より大きい穴をあけ、穴の中央になるよう吊り下げ、器具の下端が穴の高さになるように設置して下さい。</p>	<p>畜舎の掃除など水を扱う時は必ず電源を切って下さい。器具にはなるべく水のかからないようにして下さい。</p>
---	---	--	--

屋内用

電圧 (V)	適合光源	質量 (kg)	形名
200	クォーツ赤外線ランプ 200V150W ×2	1.0	HQT-3202
			品名 畜産用暖房器具
設計	担当	検図	承認
番	番	番	番
			H8270/A
			発行
			東芝ライテック株式会社
単位	mm	第三角法	