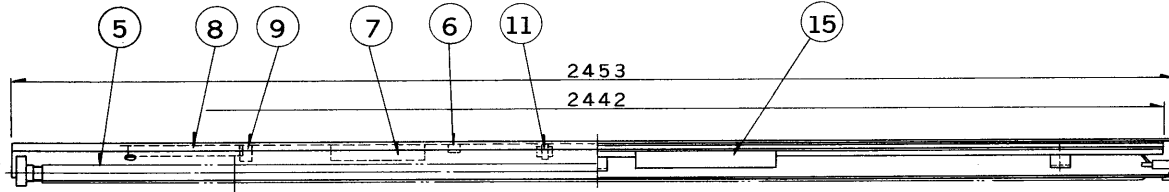
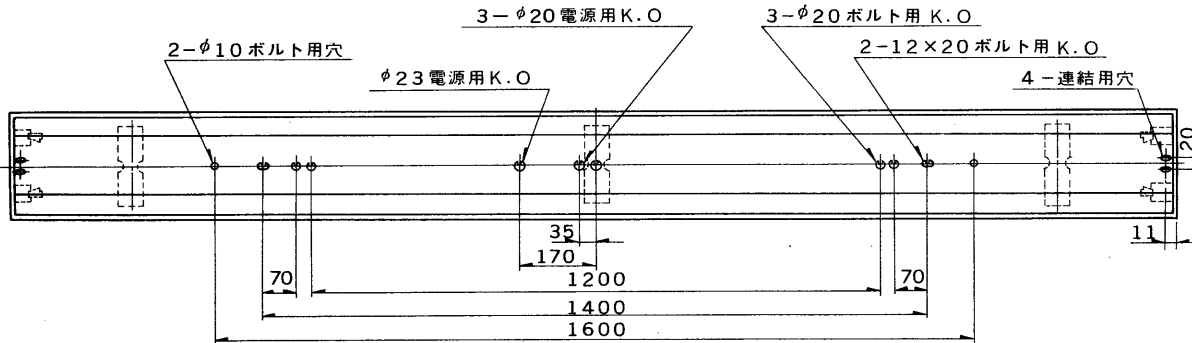
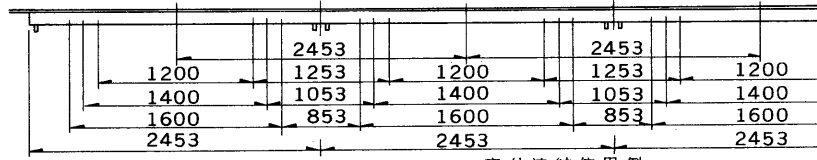
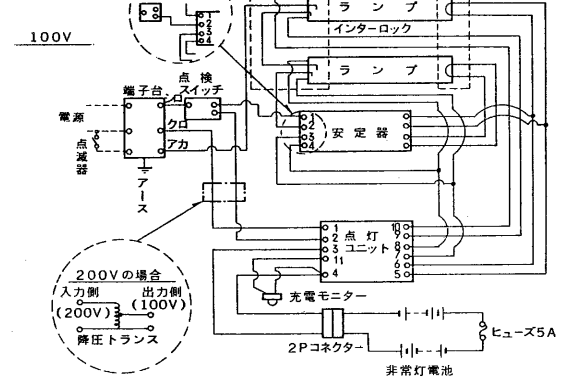


※施工上の注意とご使用上の注意はカタログ・取扱説明書をお読みください。

E17035A S. 63. 1. 001

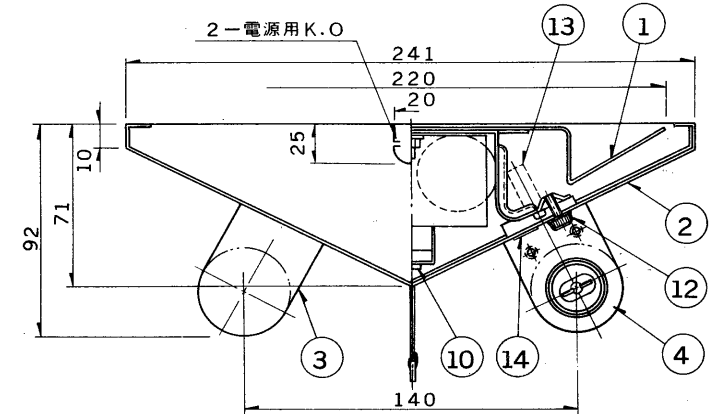


結線図



注) 非常灯電池の2Pコネクターは、はずしてありますから通電後接続してください。

部番	部品名	個数	材質	摘要
1	シャシー	1	SPC t0.8	メラミン焼付塗装・アイボリー
2	反射板	1	SPC t0.6	メラミン焼付塗装・白
3	ランプソケット	2	ユリア	DFS-6207 (可動)
4	ランプソケット	2	ユリア	DFS-6208 (固定)
5	ランプ	2		FLR110H・W/A
6	端子台	1	ユリア	DFC-3610
7	点灯ユニット	1		110FU-132-10①GM
8	非常灯電池	1		2-3.2NR-CU-LE (12V2000mAh)
9	点検スイッチ	1	ユリア	DFM-3602
10	充電モニター	1		LED(緑)
11	降圧トランス	1		DT-201 (200Vのみ)
12	化粧ねじ	6	頭部白色 ユリア	(セットスクリュー)
13	LS取付用パネ	4	SUS t0.4	
14	防災性能評定マーク	1		
15	安定器	1		110W器具内用



連結ガイド付 充電モニター付 (光束比: 16%)

電圧	点灯方式	重量	形名	FET-10233C ラピッドスタート方式
100	RS	16.0 kg	品名	
200		14.0 kg	東芝非常用照明器具 (電池内蔵) 蛍光灯・併用形 平常時: FLR110X2, 非常時: FLR110X1	
設計	担当	検図	承認	図番
納地	勝	越	田	F40170/B
単位	mm	第三角法	発行	東芝ライテック株式会社

防災性能評定合格品  
配光番号: A1-D40, A2-C26  
B-B15