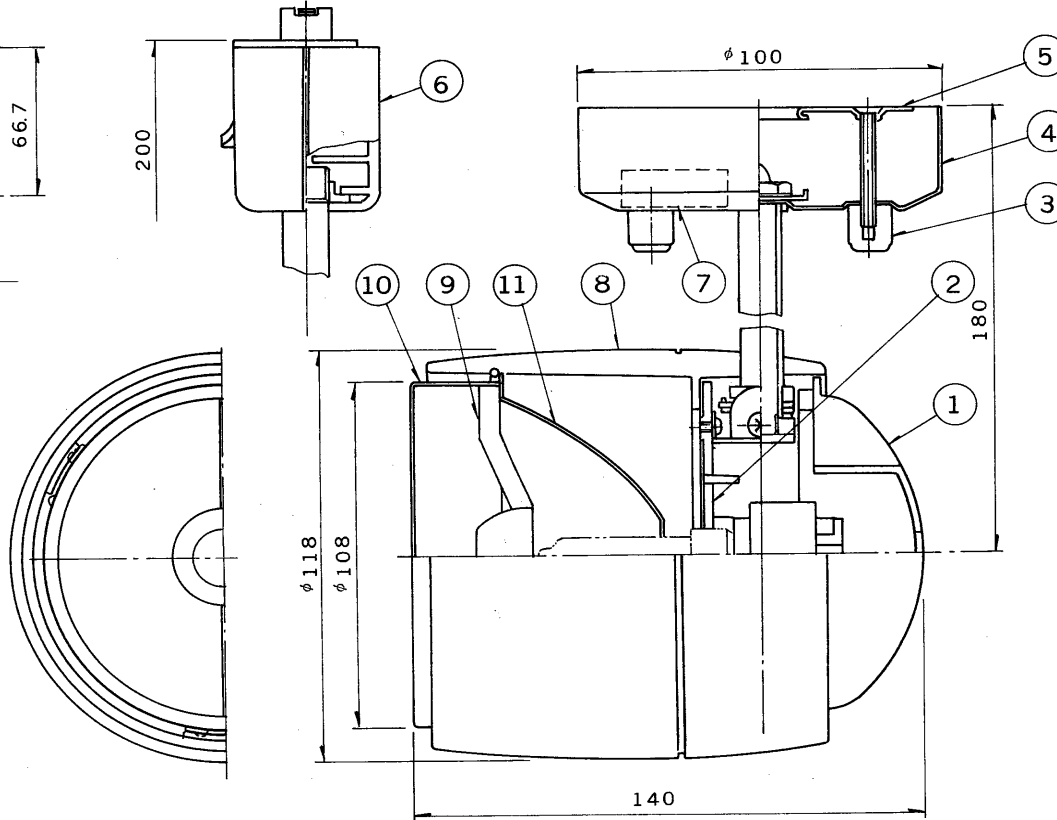


取付寸法図

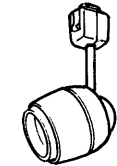


部番	部品名	個数	材質	摘要
1	本体カバー	1	ADC	アクリル焼付塗装・グレー
2	本体	1	ADC	
3	化粧ナット	2	BsBM	アクリル焼付塗装・下表参照
4	フランジ	1	SEC t0.6	アクリル焼付塗装・下表参照
5	サポート	1	SPG t1.2	
6	「ライティングレール®」用プラグ	1		下表参照
7	端子台	1		DFC-3608
8	セード	1	ADC	アクリル焼付塗装・下表参照
9	ランプキャップ	1	SUS	塗装・黒
10	ホルダー	1	SPC t0.8	アクリル焼付塗装・グレー
11	ミラー	1	アルミ	※

※ HAM- アルミミラー HMM- メタクール HWM- ホワイトメタクール



フランジタイプ



ライティングレール®タイプ

組合せ形名	本体形名	セード形名	塗装色
HAM-8500F(W)-200	HEF-8500(W) (フランジタイプ)	HAM-8500(W)-200	白
" 400		" 400	
" 800		" 800	
HAM-8500F(K)-200	HEF-8500(K) (フランジタイプ)	HAM-8500(K)-200	黒
" 400		" 400	
" 800		" 800	
HAM-8500P(W)-200	HEP-8500(W) レール®タイプ)	HAM-8500(W)-200	白
" 400		" 400	
" 800		" 800	
HAM-8500P(K)-200	HEP-8500(K) レール®タイプ)	HAM-8500(K)-200	黒
" 400		" 400	
" 800		" 800	

組合せ形名	本体形名	セード形名	塗装色	組合せ形名	本体形名	セード形名	塗装色
HWM-8500F(W)-200	HEF-8500(W) (フランジタイプ)	HWM-8500(W)-200	白	HMM-8500F(W)-200	HEF-8500(W) (フランジタイプ)	HMM-8500(W)-200	白
" 400		" 400		" 400		" 400	
" 800		" 800		" 800		" 800	
HWM-8500F(K)-200	HEF-8500(K) (フランジタイプ)	HWM-8500(K)-200	黒	HMM-8500F(K)-200	HEF-8500(K) (フランジタイプ)	HMM-8500(K)-200	黒
" 400		" 400		" 400		" 400	
" 800		" 800		" 800		" 800	
HWM-8500P(W)-200	HEP-8500(W) レール®タイプ)	HWM-8500(W)-200	白	HMM-8500P(W)-200	HEP-8500(W) レール®タイプ)	HMM-8500(W)-200	白
" 400		" 400		" 400		" 400	
" 800		" 800		" 800		" 800	
HWM-8500P(K)-200	HEP-8500(K) レール®タイプ)	HWM-8500(K)-200	黒	HMM-8500P(K)-200	HEP-8500(K) レール®タイプ)	HMM-8500(K)-200	黒
" 400		" 400		" 400		" 400	
" 800		" 800		" 800		" 800	

電圧	100V	適合光源	ネオハロクール JD110V 85WN-E	重量	1.1 kg	形名	HAM-8500F(W) HMM-8500F(W) HWM-8500F(W) 他
	設計		担当		検図		承認
							東芝スポットライト
単位 mm 第三角法							東芝ライテック株式会社