

E17035A

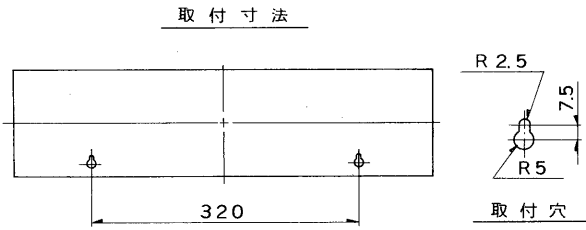
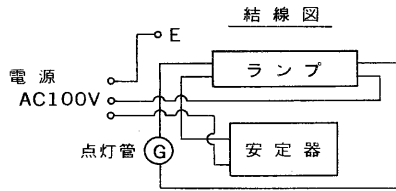
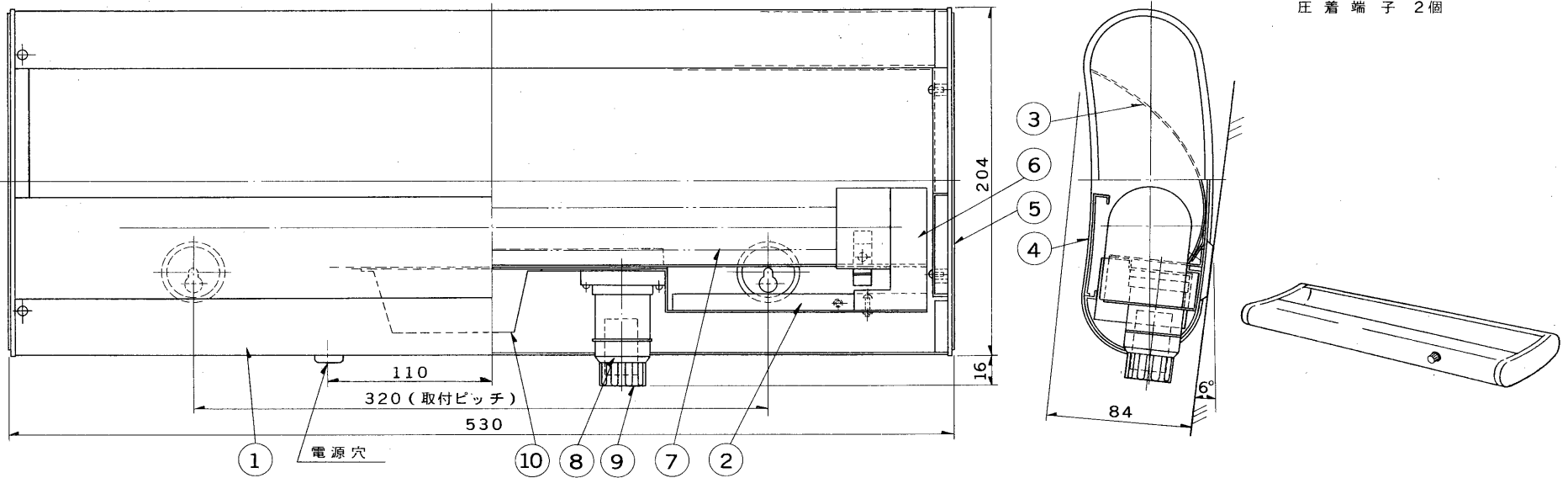
S59.2(T) 188

部番	部品名	個数	材質	摘要	部番	部品名	個数	材質	摘要
9	点灯管	1		FG-1P	1	本体	1	SPC t0.5	アクリル焼付塗装・アイボリー
10	安定器	1		15W用	2	シャーシ	1	SPC t0.8	MFZn
					3	反射板	1	アルミ t0.6	アルマイト処理
					4	前面カバー	1	SPC	アクリル焼付塗装・アイボリー
					5	端板	2	ABS	シボ加工・グレー
					6	ランプソケット	2	ユリア	DFS-3209
					7	殺菌ランプ	1		GL15
					8	点灯管ソケット	1	ユリア	DFS-3801

ご注意

- ① 点灯中のランプは直接肉眼でみないでください。
- ② 紫外線を皮膚に直接あてないでください。
- ③ 床面から1.8m~2mの位置に取り付けてください。
- ④ 天井・壁等の紫外線反射に注意してください。(材料(A/P SUS等)の反射光等により、目や皮膚を痛めることがあります)
- ⑤ 紫外線を直接受けると塗装面や樹脂面が変色したり、食品に直接照射しますと酸化臭がつく場合がありますのでご注意ください。
- ⑥ 電源線を接続する際は必ず“防水キャップ”をご使用ください。
- ⑦ 必ずアースを取り付けてください。アースは法により第3種接地工事が必要です。

付属品：防水キャップ 2個
木ねじ 2個
圧着端子 2個



点灯方式 GL

防水性能		防湿・防雨形	
電圧	適合安定器	重量	形名
100	FBC-1519-MT	2.3 kg	GBW-1512
設計	担当	検図	承認
品名	東芝防湿形殺菌灯器具		
図番	G3001/D		
発行	東芝ライテック株式会社		
単位	mm	第三角法	