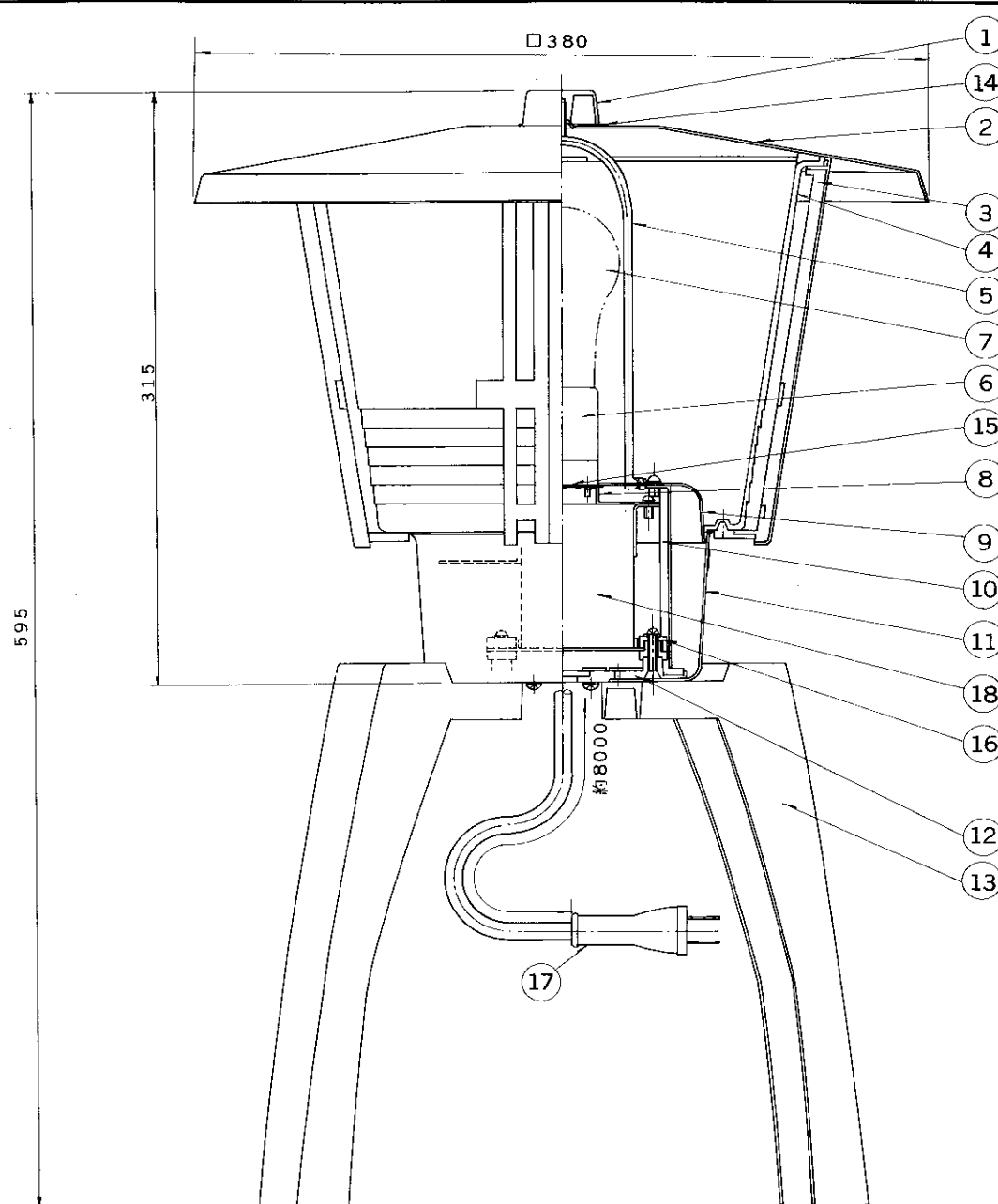


E 27035

'89.9 (D) 003



部署	部品名	個数	材質	摘要
1	ギボシ	1	ADC	メラミン焼付塗装・黒半ツヤ
2	笠	1	SPC t0.8	メラミン焼付塗装・黒半ツヤ
3	飾り具	4	ABS	黒半ツヤ
4	角形グローブ	1	アクリル t2.7	乳白
5	支柱	1	SWRM φ4.5	MFZn
6	ソケット	1	磁器	DC6222
7	ランプ	1		H40
8	ソケット台	1	SPC t1.2	MFZn-C
9	角マウンティングカバー	1	SPC t0.8	MFZn-C
10	角マウンティングカバー取付金具	3	SPC t1.6	MFZn-C
11	角シャーシ	1	SPC t0.8	メラミン焼付塗装・黒半ツヤ
12	ベース	1	ADC	メラミン焼付塗装・黒半ツヤ
13	脚	4	FC	メラミン焼付塗装・黒半ツヤ
14	ギボシパッキング	1	クロロレン t2.0	黒
15	ソケットパッキング	1	クロロレン t1.0	黒
16	絶縁座	3	ポリプロ	黒
17	プラグ付電源コード	1	VCT	0.75mm <sup>2</sup> 器具外有効長8m
18	水銀灯安定器	1		40W用



2重絶縁構造  
スタンド形

電圧	適合光源	重量	形名	HPS-449	
100V	水銀ランプ 40W	12.6kg	品名		東芝水銀庭園灯
設計	担当	検図	承認	図番	H2077/B
				発行	
単位	mm	第三角法		東芝ライテック株式会社	