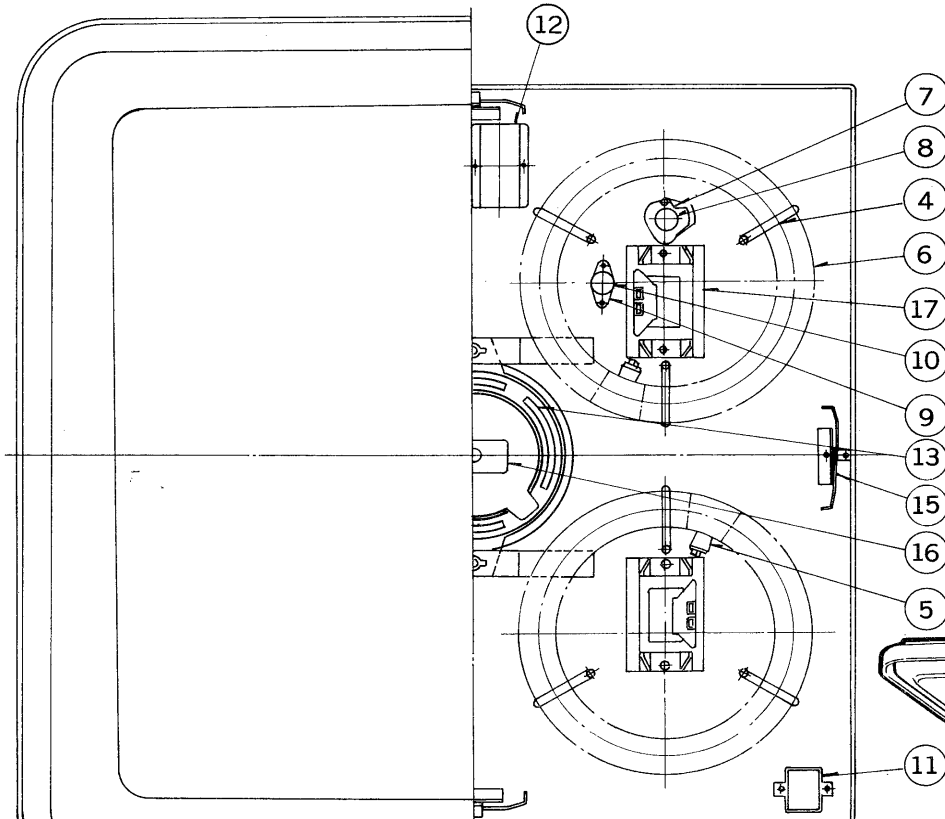
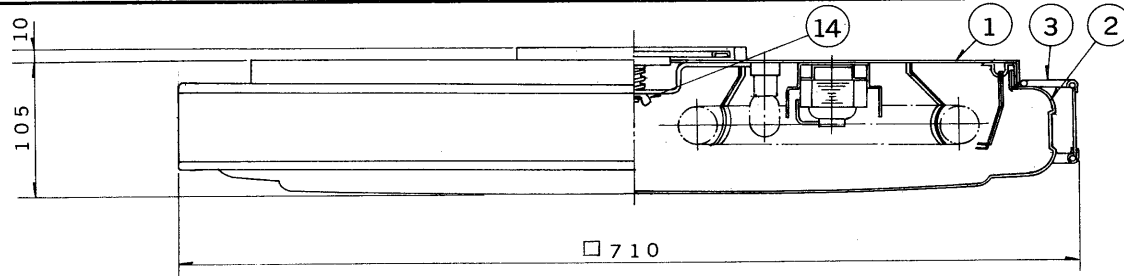
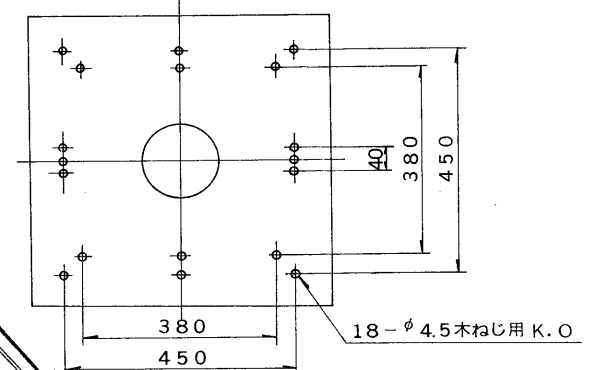


E17035A

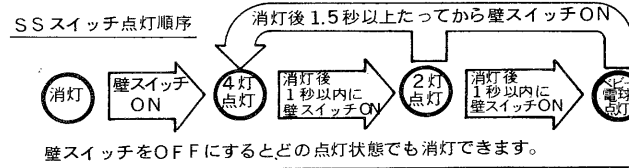
S. 62. 7. 188



部番	部品名	個数	材質	摘要
1	シャ-シ	1	SPC t0.6	メラミン焼付塗装・白
2	グローブ	1	アクリル t2.7	乳白
3	布セ-ード	1	麻布	
4	ランプホルダー	12	SUS	
5	ランプソケット	4	ユリア	DFS-3402
6	ラ-ンプ	4		FCL30W-F/28
7	点灯管ソケット	3	ユリア	DFS-3705
8	点灯管	3		FG-1E
9	ベビー電球ソケット	1	ナイロン	SL-1
10	ベビー電球	1		100V 5W
11	電子スターター	1		ES-IMD
12	SSスイッチ	1		DIK-1031
13	取付金具	1		
14	蝶ナット	2	SPC	
15	Vバネ	4		
16	引掛シーリング	1	ユリア	DC 5372
17	安定器	4		30W用



器具取付寸法図(直付) 簡易取付形 直付専用 防虫形



電圧	適合光源	重量	形名
100V	FCL30W-F/28 × 4	7.0 kg	FPX-1214KNES
設計	担当	検図	承認
伊	島	中	島
番	発行		
単位 mm	第三角法	東芝ライテック株式会社	