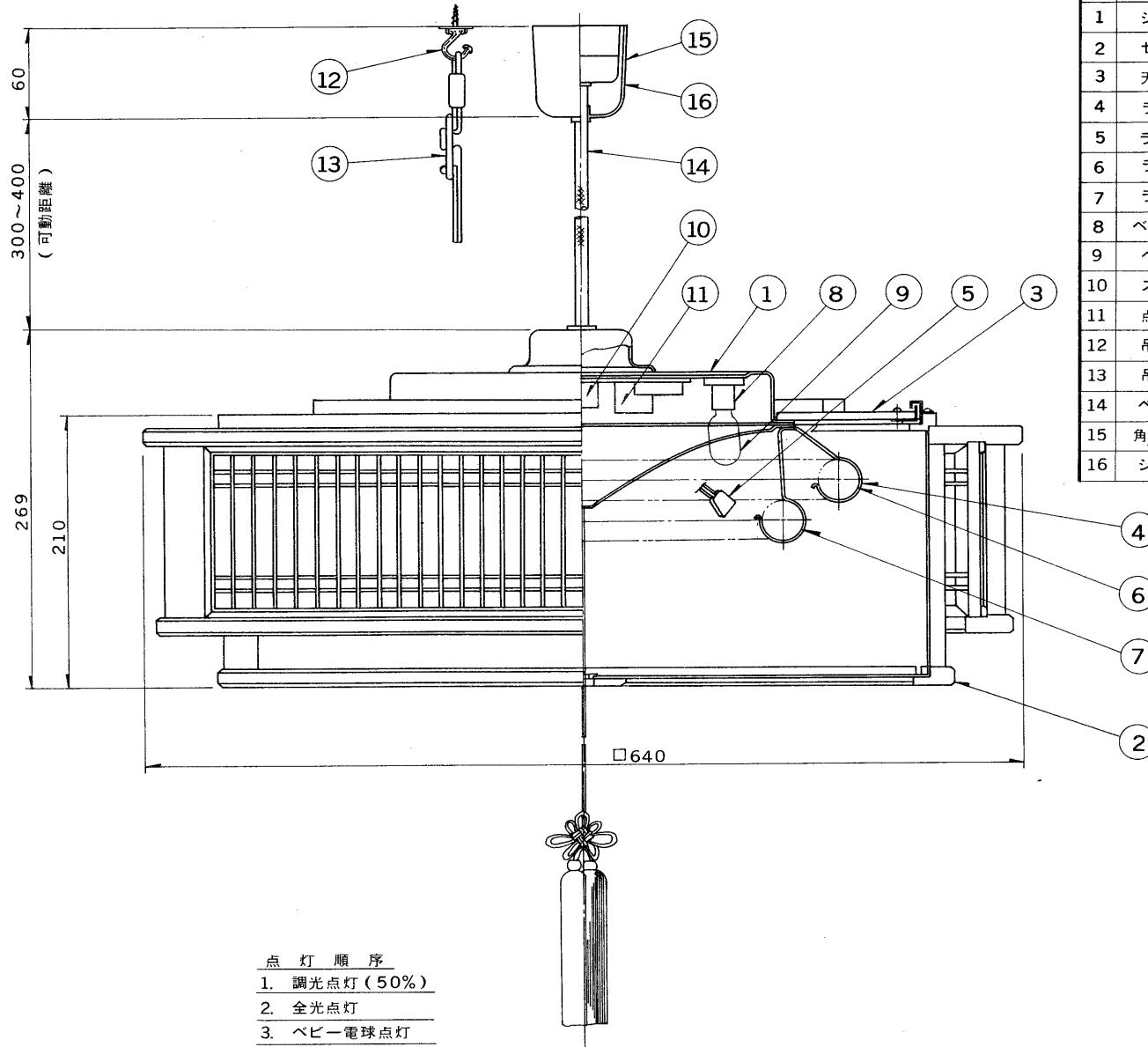


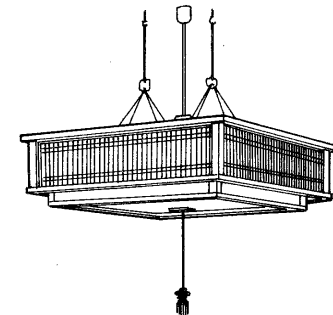
※施工上の注意とご使用上の注意はカタログ・取扱説明書をお読みください。

E17035A

S. 6. 1. 7(D) 090



部番	部品名	個数	材質	摘要
1	シャーシ	1	SPC t0.6	メラミン焼付塗装・黒
2	セード	1	秋田杉 アクリル	
3	天板	1	合板	内面白色塗装
4	ランプホルダー	3	SUP	メラミン焼付塗装・白
5	ランプソケット	2	ユリア	DFS-3402
6	ランプ	1		FCL40EX/38-S
7	ランプ	1		FCL32EX/30-S
8	ベビー電球ソケット	1	PP	SL-1
9	ベビー電球	1		100V5W
10	スイッチ	1	ユリア	DFM-608S
11	点灯ユニット	1		FMB-2-7211
12	吊り金具	2		
13	吊り紐	2		
14	ペンダントコード	1	綿丸打コード	黒
15	角形引掛シーリング	1	ユリア	DC5372
16	シーリングカバー	1	PP	黒



- 点灯順序
1. 調光点灯 (50%)
 2. 全光点灯
 3. ベビー電球点灯
 4. 消灯

インバーター

防虫形

電圧	適合光源	重量	形名	FCZ-1014	
100V	FCL32EX/ 30-S + FCL40EX/ 38-S	5.5 kg	品名		東芝蛍光灯ペンダント
設計	担当	検図	承認	図番	F11137/A
単位	mm	第三角法	発行	東芝ライテック株式会社	