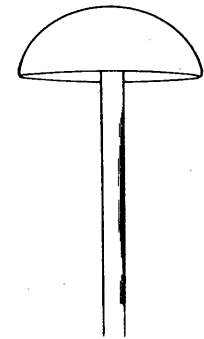
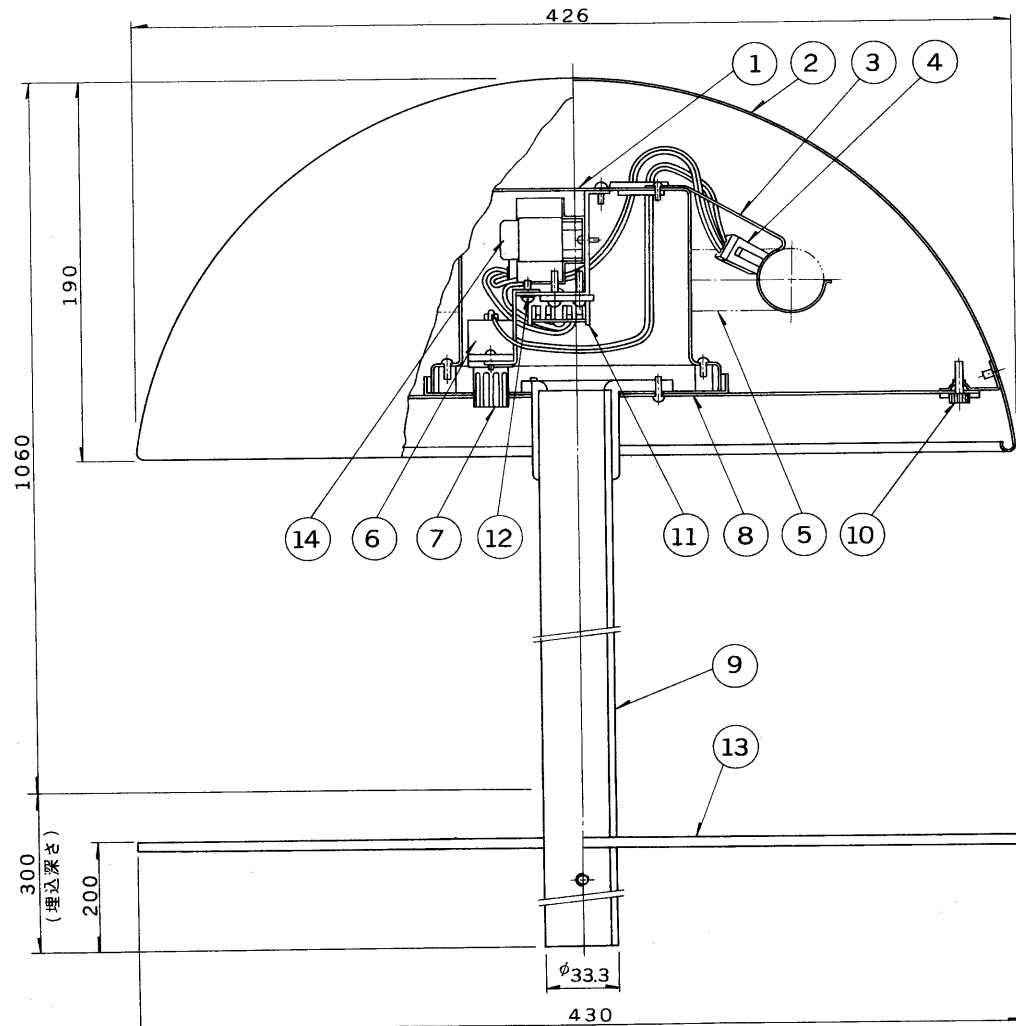


※施工上の注意とご使用上の注意はカタログ・取扱説明書をお読みください。

E17035A

S 56.10 (T) 003

部番	部品名	個数	材質	摘要	部番	部品名	個数	材質	摘要
9	ポ ー ル	1	厚鋼電線管	メラミン焼付塗装・黒 φ33.3	1	本 体	1	SPC	メラミン焼付塗装・白
10	化粧ねじ	3	B s B M		2	セ ー ド	1	SPC	メラミン焼付塗装 (内面: 白色) 外面: 黒色
11	端子台	1	フェノール		3	ランプホルダー	3	SUS	
12	アース端子	1	B s B M		4	ランプソケット	1	ユリア	DFS-3402
13	埋込ピン	2	SWRM φ8	MFZn	5	ラ ン プ	1		FCL 30D/28
14	安定器	1		30W用	6	点灯管ソケット	1	ユリア	FS-708
					7	点 灯 管	1		FG-1E
					8	ア ー ム	3	SPC	メラミン焼付塗装・白



灯 具	GDL-5300G
ポ ー ル部	GDL-5300P

電圧	適合光源	重量	形名	GDL-5300
100V	FCL30D/28 × 1	5.3 kg	品名	東芝ガーデンライト
設計	担当	検図	承認	図番
発行				F 8116/A
単位	mm	第三角法	東芝ライテック株式会社	

<生産完了 1992年03月31日>