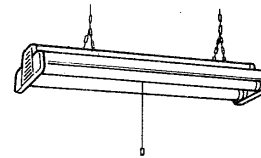
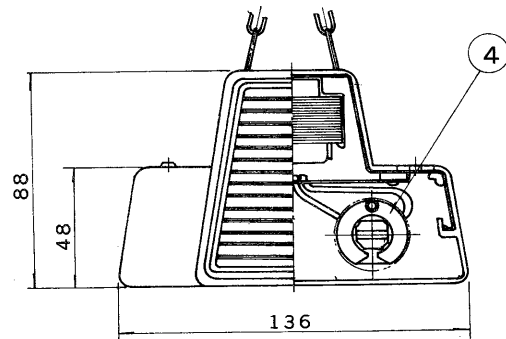
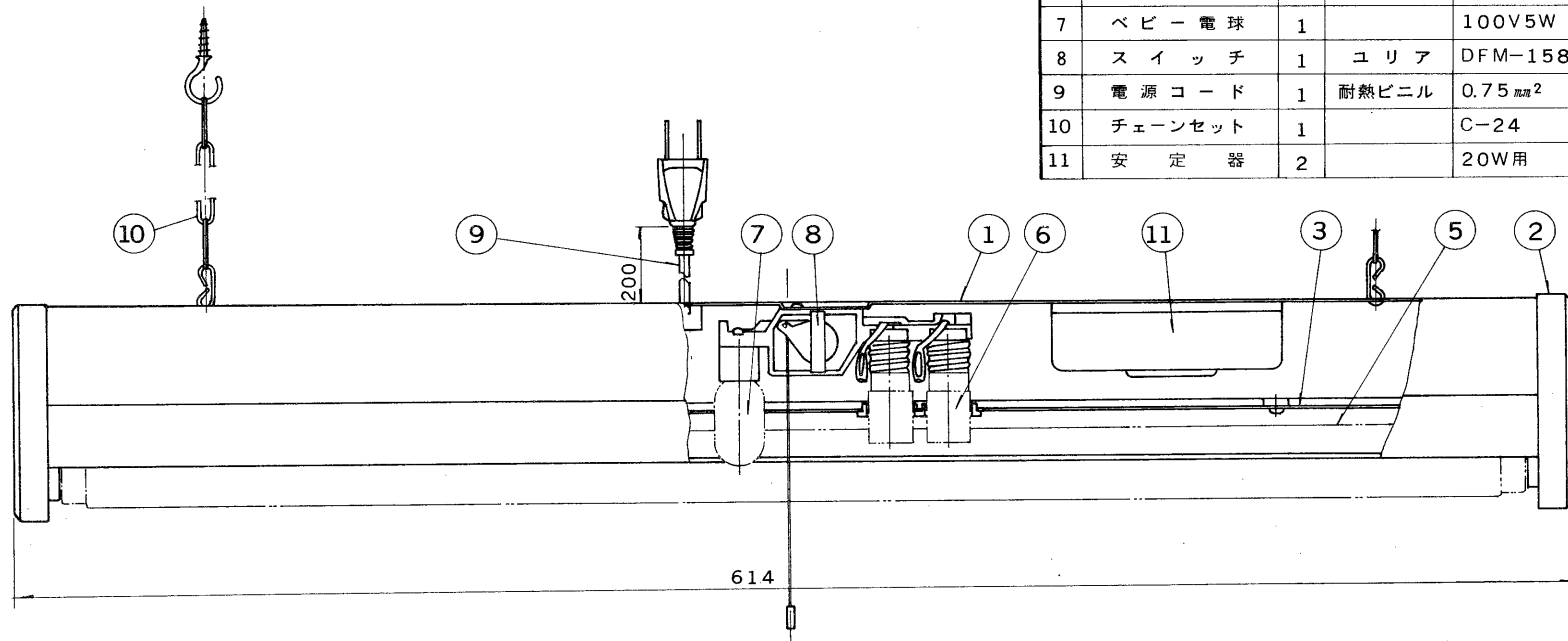


※施工上の注意とご使用上の注意はカタログ・取扱説明書をお読みください。

E17036A

S 56.6 (T) 002

部番	部 品 名	個数	材 質	摘 要
1	シャ ー シ	1	塗装鉄板 t0.4	内面：白色、外面：アイボリー
2	端 板	2	スチロール	
3	反 射 板	1	塗装鉄板 t0.26	白
4	ランプソケット	4	ポリプロ	DFS-3206B
5	ラ ン プ	2		FL20S/19
6	点 灯 管	2		FG-1E
7	ベ ビ ー 電 球	1		100V5W
8	ス イ ッ チ	1	ユリア	DFM-158ZGN-T
9	電 源 コ ー ド	1	耐熱ビニル	0.75 mm ² 2芯(黒)
10	チェ ー ン セ ッ ト	1		C-24
11	安 定 器	2		20W用



形 名	端 板 色
FP-2274	グリー ン
FP-2294	ブル ー

電 圧	適 合 光 源	重 量	形 名	FP-2274	○
100V	FL20S/19×2	1.5 kg	形 名	FP-2294	
			品 名	東 芝 蛍 光 灯 器 具 ホ ー ム ラ イ ト ®	
設 計	担 当	検 図	承 認	図 番	F 3 3 9 0 / A
林	小	木	城	番 行	-
単 位 mm			第 三 角 法	東 芝 ラ イ テ ッ ク 株 式 会 社	

<生産完了 1992年03月31日>