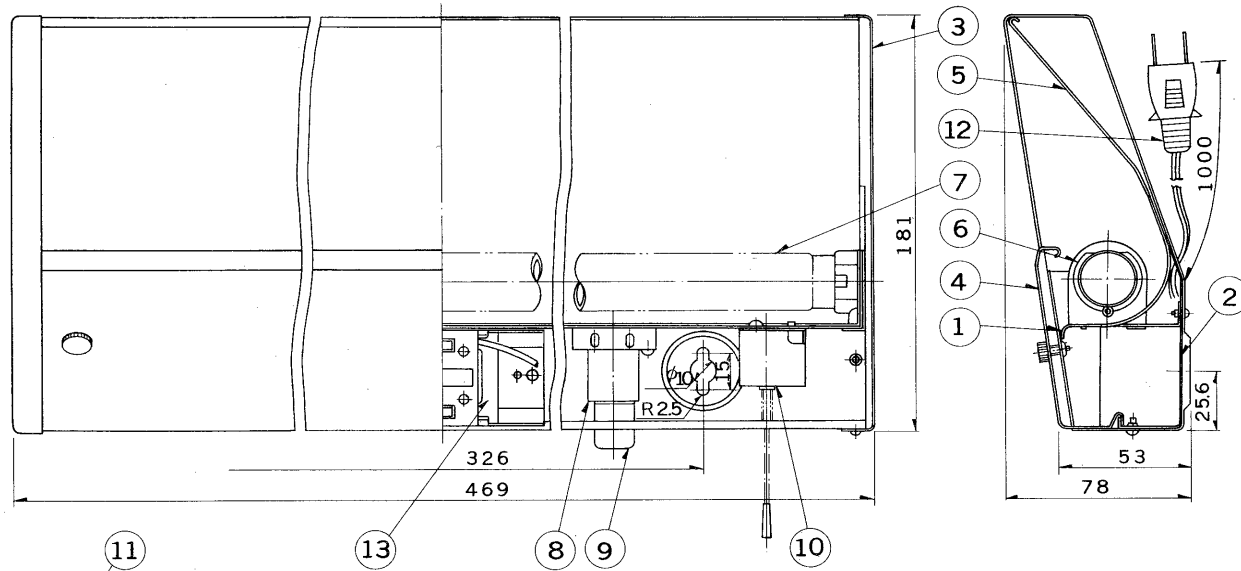


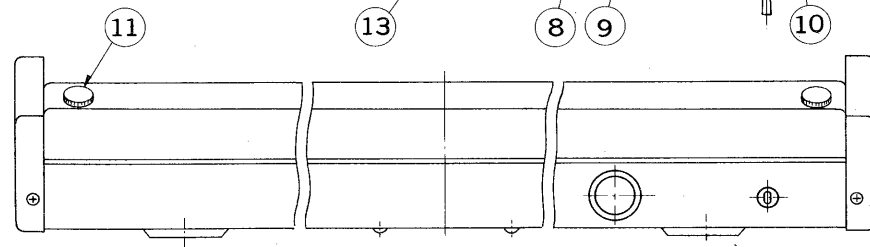
E17035A

S59.2(T) 188

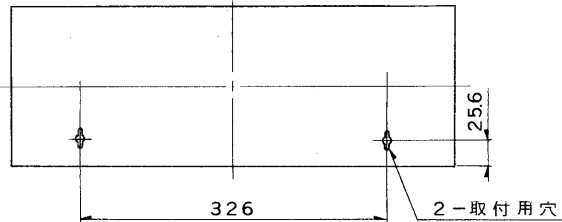
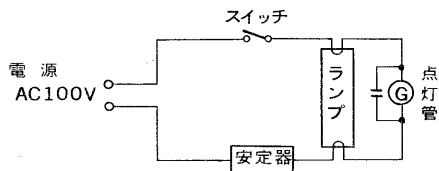


部番	部品名	個数	材質	摘要
1	シャーシ A	1	SPG t0.6	
2	シャーシ B	1	SPG t0.6	メラミン焼付塗装・青
3	側板 A・B	各1	SPC t0.6	メラミン焼付塗装・青
4	前面カバー	1	SPC t0.6	メラミン焼付塗装・白
5	反射板	1	アルミ t0.6	アルマイト加工
6	ランプソケット	2	ユリア	DFS-3206U
7	殺菌ランプ	1		GL15
8	点灯管ソケット	1	ユリア	DFS-3705
9	点灯管	1		FG-1E
10	プルスイッチ	1		DFM-101N-60
11	化粧ねじ	2	スチロール	白
12	プラグ付電源コード	1	ビニールコード	0.75mm ² 白
13	安定器	1		15W用

付属品：木ねじ 2個

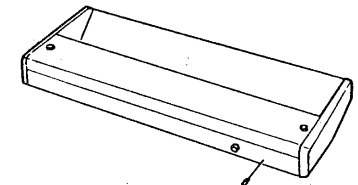


結線図



ご注意

- ① 点灯中のランプは直接肉眼でみないでください。
- ② 紫外線を皮膚に直接あてないでください。
- ③ 床面から1.8m～2mの位置に取り付けてください。
- ④ 天井・壁等の紫外線反射に注意してください。(材料(A/P SUS等)の反射光等により、目や皮膚を痛めることがあります)
- ⑤ 紫外線を直接受けると塗装面や樹脂面が変色したり、食品に直接照射しますと酸化臭がつく場合がありますのでご注意ください。



点灯方式 GL

電圧	適合安定器	重量	形名	GB-1512N
100	FBC-15132	1.4 kg	品名	
				東芝殺菌灯器具 (壁掛形)
設計	担当	検図	承認	図番
伊田	吉田	山田	林田	G1001/G
発行				東芝ライテック株式会社
単位	mm	第三角法		