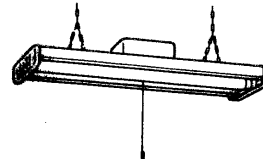
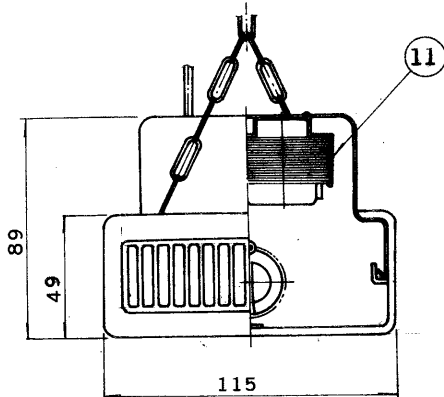
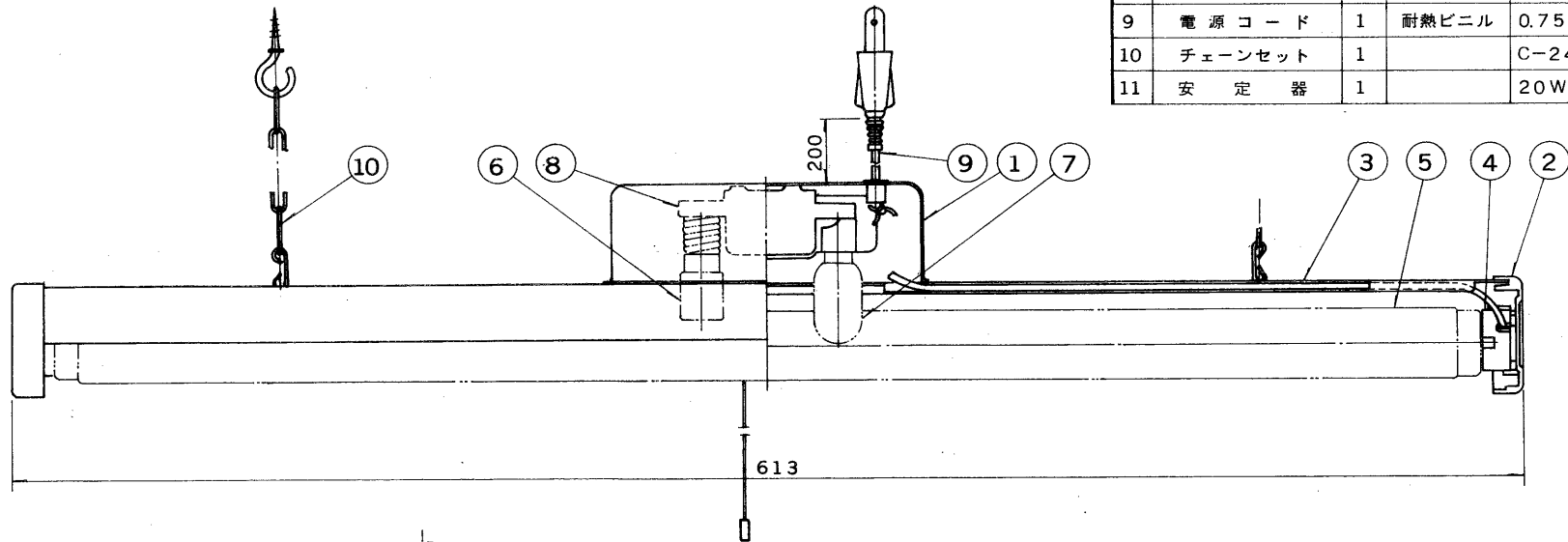


※施工上の注意とご使用上の注意はカタログ・取扱説明書をお読みください。

E17035 A

S 56.6 (T) 002

部番	部品名	個数	材質	摘要
1	シャーシ	1	SPC t0.4	メラミン焼付塗装・白
2	端板	2	スチロール	
3	反射板	1	塗装鉄板 t0.4	内面：白色、外面：アイボリー
4	ランプソケット	2	ポリプロ	DFS-3206B
5	ランプ	1		FL20S/19
6	点灯管	1		FG-1E
7	ベビー電球	1		100V5W
8	スイッチ	1	ユリア	DFM-154ZGT
9	電源コード	1	耐熱ビニル	0.75mm ² 2芯(黒)
10	チェーンセット	1		C-24
11	安定器	1		20W用



形名	端板色
FP-2174	グリーン
FP-2194	ブルー

電圧	適合光源	重量	形名	FP-2174	○
100V	FL20S/19	1.0 kg	FP-2194		
			品名	東芝蛍光灯器具 ホームライト®	
設計	担当	検図	承認	図番	F3389/A
発行			-		
単位	mm	第三角法		東芝ライテック株式会社	