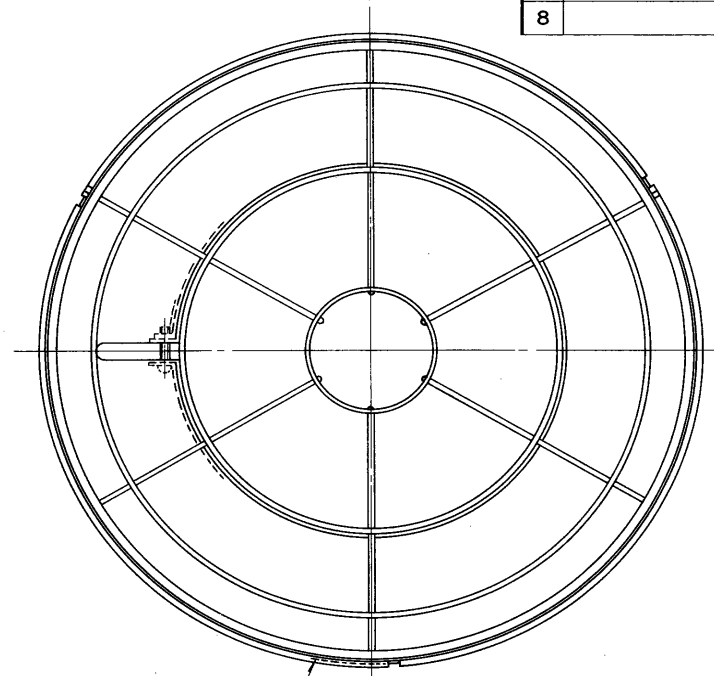
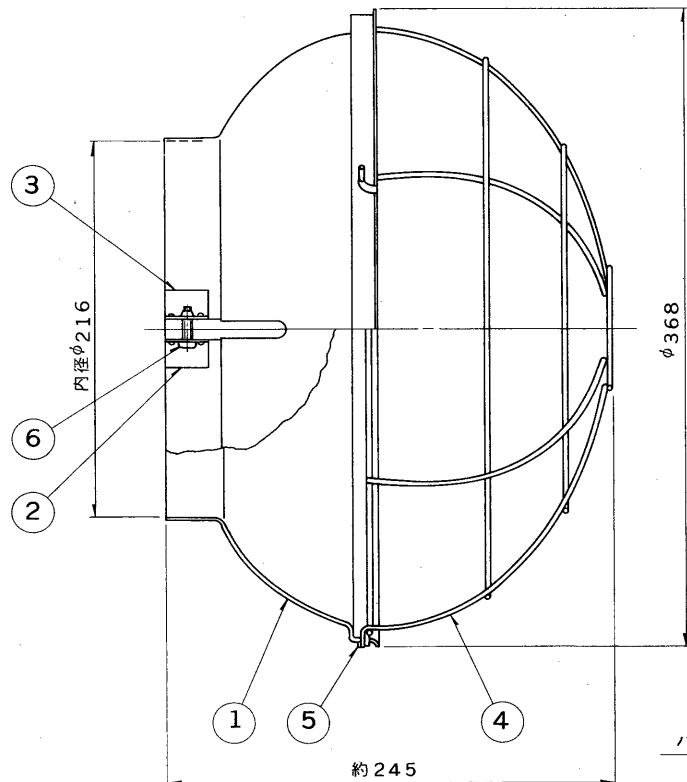


E17035A

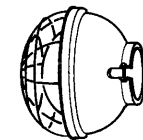
S. 61. 3(D) 004

部番	部 品 名	個数	材 質	摘 要
1	ガードホルダー	1	SPC t0.6	MFZn
2	締付金具 A	1	SPC t1.2	①にスポット溶接
3	締付金具 B	1	SPC t1.2	①にスポット溶接
4	カ ー ド 骨	1	SWRM φ3	MFZn
5	パ ン ネ	1	SK	MFZn
6	ナベ小ねじ	1	B s W	MBNi M4×20
7				
8				

適合金具:HK-10017



パネが抜けぬ様, ホルダー部を押える



電圧	適合器具	重量	形名	G-18	
		0.7 kg	品名		ガ - ド
設計	担当	検図	承認	図番	Z9026/C
				発行	
単位	mm	第三角法		東芝ライテック株式会社	