

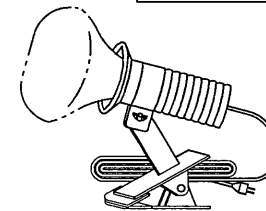
部番	部品名	個数	材質	摘要
1	シリコンパッキン	1	シリコン	
2	灯体	1	アルミ	標準色塗装
3	ソケット	1	磁器	
4	ソケット台	1	SEC	
5	コード	1	VCTFK	3.5m プラグ付
6	防水プロテクター	1	シリコン	
7	支持金具A	1	SPC	標準色塗装
8	蝶ナット	1	SPC	MFZn-C
9	締付けビス	1	SS	MFZn-C
10	支持金具B	1	SPC	標準色塗装
11	クリップ	1	SPC	標準色塗装

塗 装：メラミン焼付塗装
標準色：アイボリー

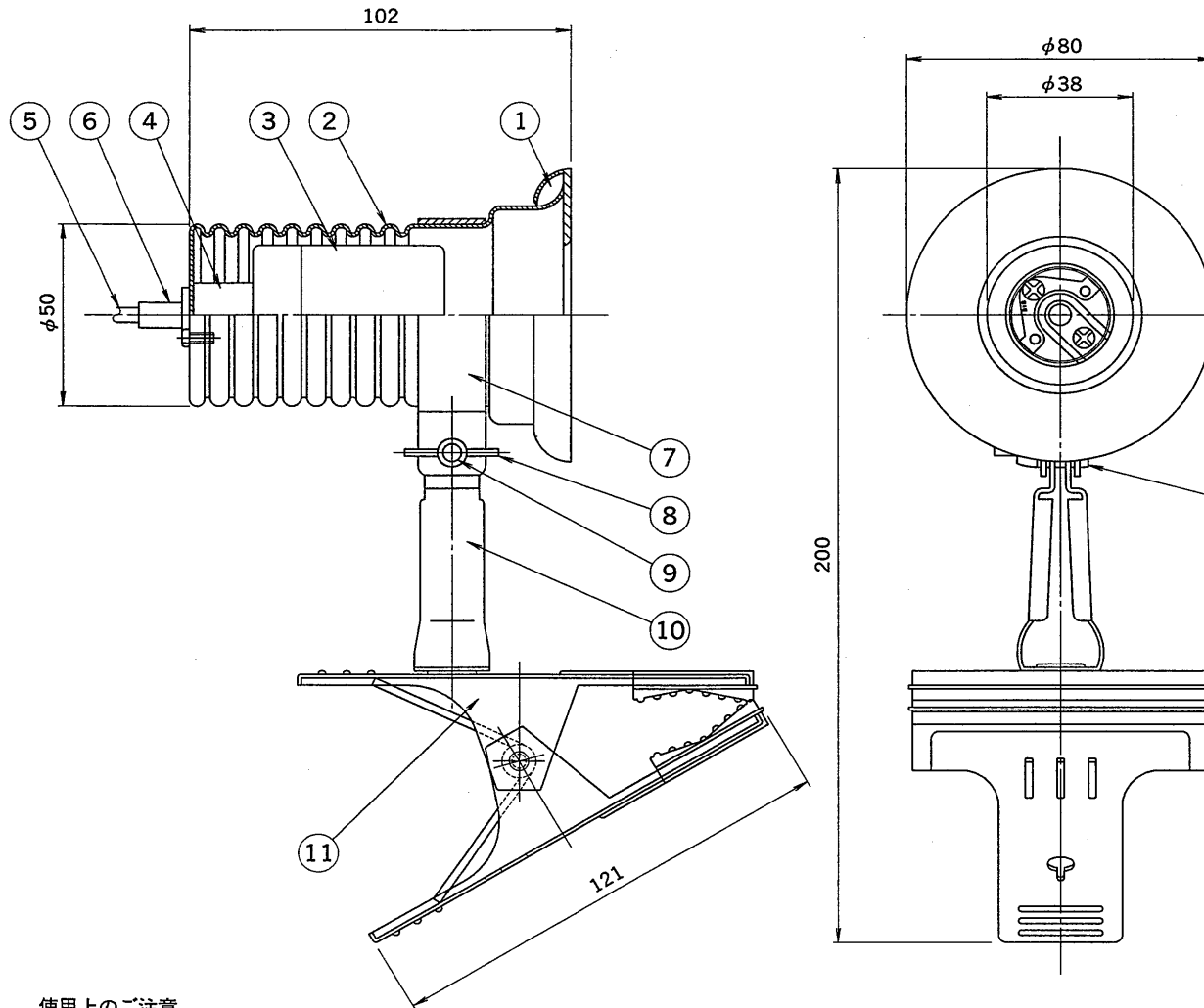
ご注意 下図のような不安定なところには取り付けしないでください。

かかりしろが少ない 板厚が薄い 板厚が厚い 丸パイプ

■点灯中のランプには絶対に、手を触れないでください。



屋 外 用



使用上のご注意

- ・風速60m/秒以下の所で使用してください。
- ・振動のはげしい所では使用しないでください。
- ・塩害地区または、腐食性ガスの発生する所でご使用になる場合、別途ご相談ください。
- ・東輝ブランドのランプをご使用ください。

適合ランプ

レフランプ	RF110V90 WHC K	
	RF110V135WHC K	
	RF110V180WHC K	
ビームランプ	BRF110V75 WN K	BRS110V100W K
	BRF110V100WN K	BRS110V100W K
	BRF110V150WN K	

電圧 (V)	適合光源	質量 (kg)	形名	ED-7502
		0.6	品名	クリップライト
設計	担当	検図	承認	図番
高橋	高橋	佐藤	佐藤	Z1048/A
単位 mm	第三角法		発行	
東芝ライテック株式会社				