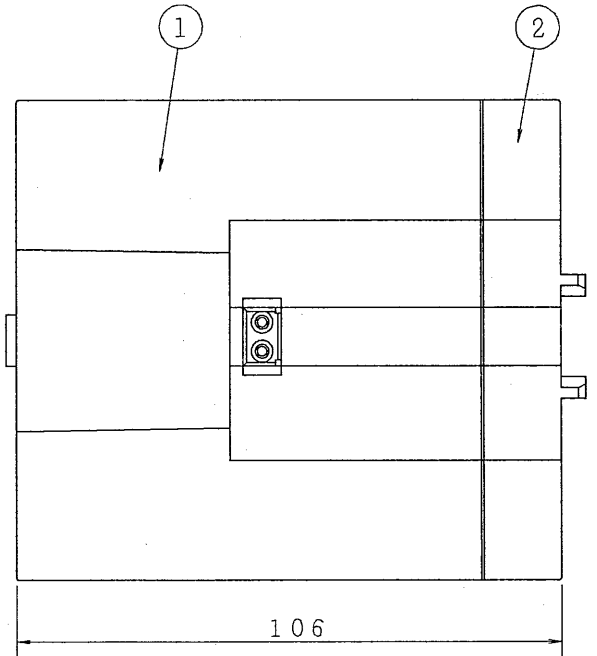
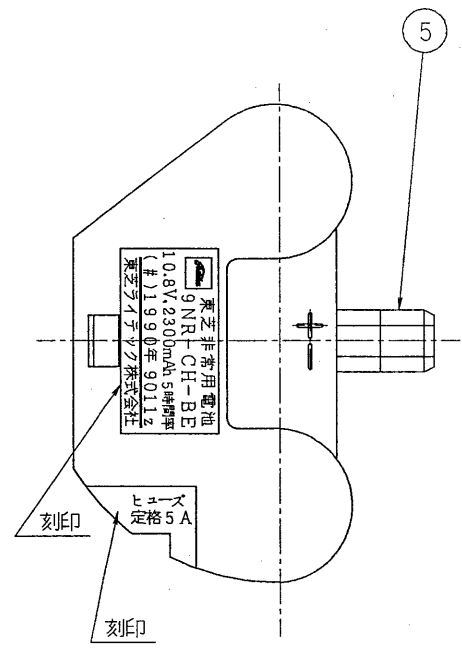
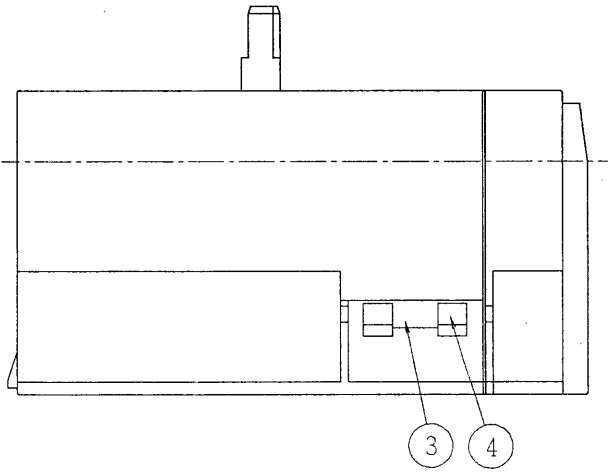
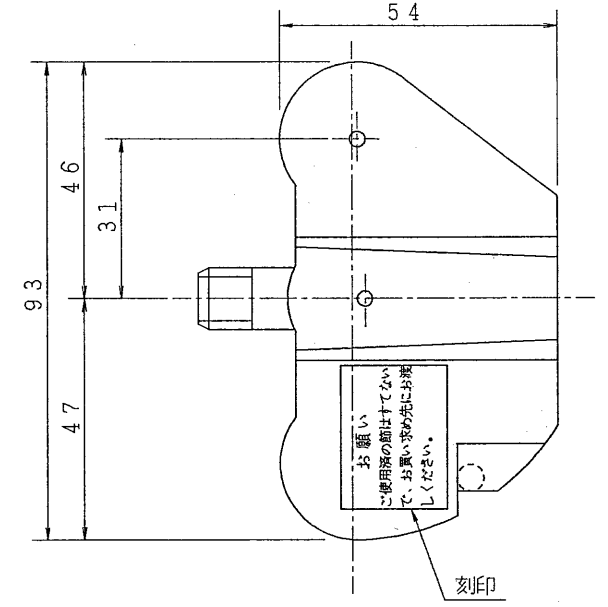


※施工上の注意とご使用上の注意はカタログ・取扱説明書をお読み下さい。



部番	部品名	個数	材質	摘要
1	電池ケース A	1	HIスチロール	
2	電池ケース B	1	HIスチロール	
3	ガラス管ヒューズ	1	5A	
4	ヒューズホルダー	1		
5	コネクター	1		



電圧	点灯方式	質量	形名	9NR-CH-BE
			品名	東芝非常用電池 (10.8V2300mAh)
設計	担当	検図	承認	図番
村	村	伊	松	F9689/A
単位	m.m	第三角法	発行	-
				東芝ライテック株式会社