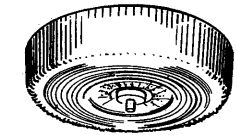
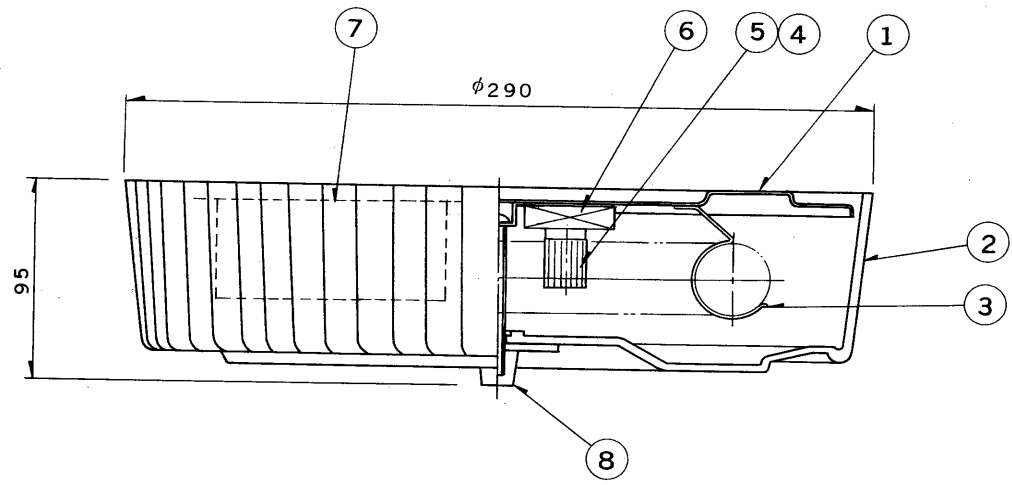
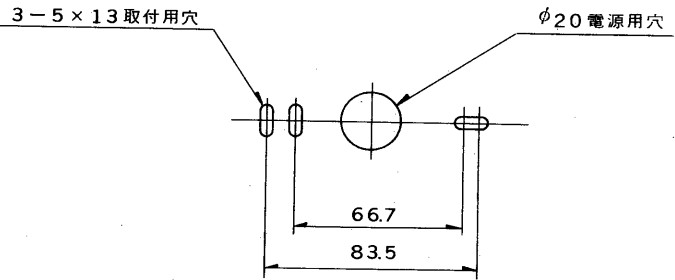


部番	部品名	個数	材質	摘要
1	本体	1	SPC	メラミン焼付塗装・白
2	グローブ	1	スチロール	
3	ランプホルダー	1	SUP	メラミン焼付塗装・白
4	点灯管ソケット	1		20GA
5	点灯管	1		FG-1E
6	端子台	1	ユリア	DFC-3608
7	安定器	1		20W器具内用
8	化粧ナット	1	BsB	Nicr



電圧	適合光源	重量	形名	FC-2810
100V	FCL20×1	1.2 kg	品名	
設計	担当	検図	承認	図番
佐野	佐野	湯原	湯原	F11506/B
単位	mm			発行
第三角法				東芝ライテック株式会社