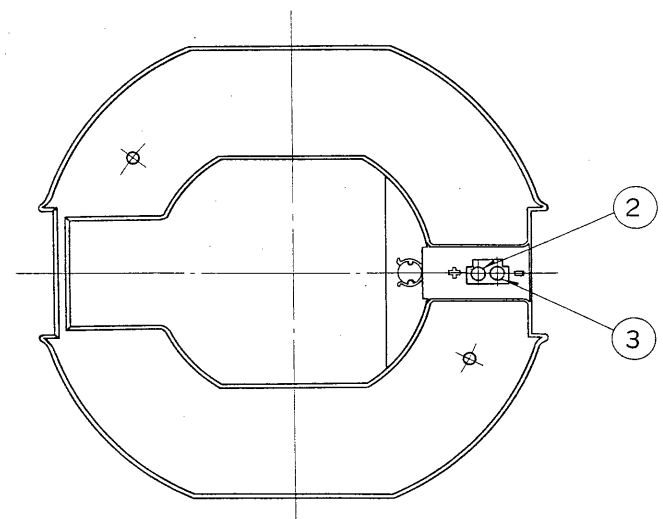
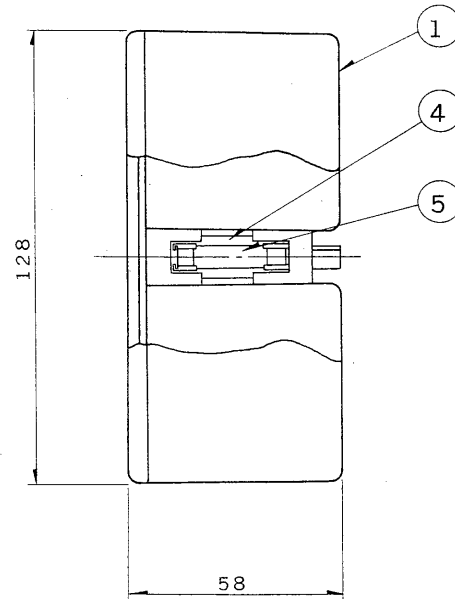
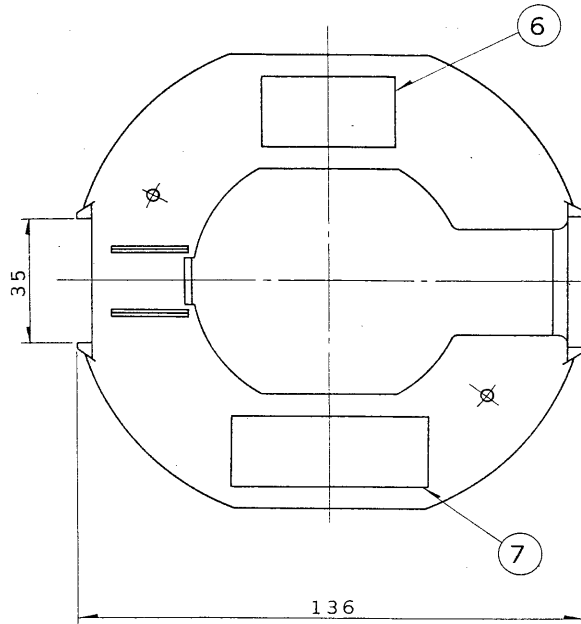


E 27035

'92. 10.

部番	部品名	個数	材質	摘要
1	電池ケース	1	スチロール	白
2	(+)ソケット端子	1	B s P	メッキ
3	(-)ソケット端子	1	B s P	メッキ
4	ヒューズホルダー	1		
5	ヒューズ	1	ガラス	10A
6	銘板	1	テトロンフィルム	
7	お願いラベル	1	上質紙	
8				



電圧		重量		形名	6NR-CX-RE
				品名	東芝非常灯電池 (7.2V2500mAh)
設計	担当	検図	承認	図番	F9678/A
				発行	
単位	mm	第三角法		東芝ライテック株式会社	