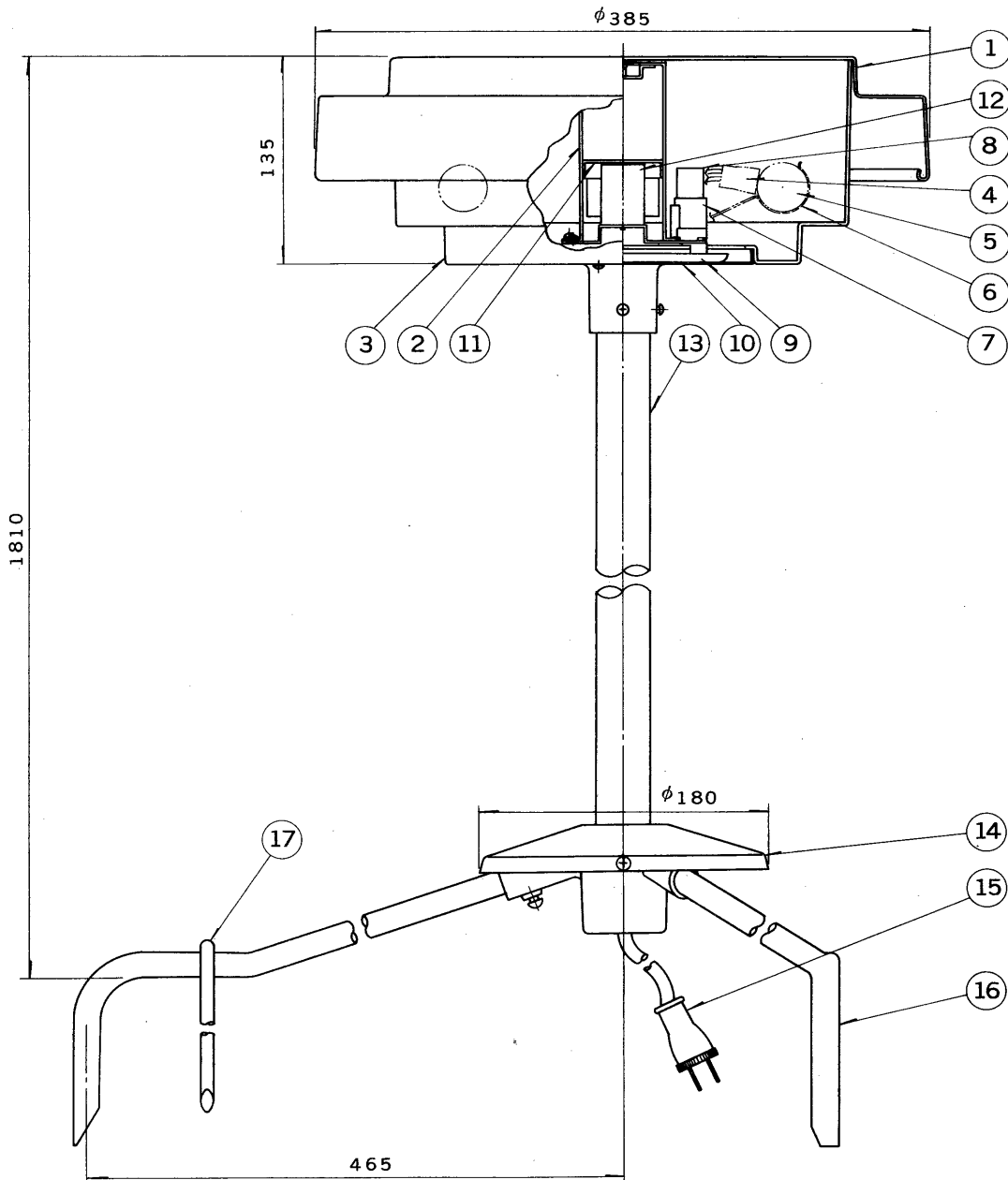


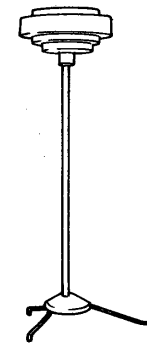
※施工上の注意とご使用上の注意はカタログ・取扱説明書をお読みください。

E 27035

'89.9 (D) 003



部番	部品名	個数	材質	摘要
1	笠	1	SPC t1.2	メラミン焼付塗装・黒半ツヤ
2	笠取付金具	1	SPC t1.6	MFZn
3	グローブ	1	アクリル t2.0	乳白
4	ランプソケット	1	ユリア	DFS-3402
5	ランプ	1		FCL30
6	ランプホルダー	3	SUP	メラミン焼付塗装・白
7	点灯管ソケット	1	ユリア	FS-707U
8	点灯管	1		FG-1E
9	ベース	1	ADC	メラミン焼付塗装・黒半ツヤ
10	シャーシ	1	SPC t0.8	メラミン焼付塗装・黒半ツヤ
11	安定器カバー	1	SPC t1.0	MFZn
12	安定器	1		30W用
13	ポール	1	厚鋼電線管28 φ33.3	メラミン焼付塗装・黒半ツヤ
14	ベース	1	ADC	メラミン焼付塗装・黒半ツヤ
15	プラグ付電源コード	1	VCT	0.75mm ² 器具外有効長8m
16	脚	3	薄鋼電線管15 φ15.9	MFZn-C
17	打ち込みピン	3	SWRM	MFZn-C



電圧	適合光源	重量	形名	FCG-352P	
100V	FCL30×1	10.4kg	品名		東芝蛍光庭園灯
設計	担当	検図	承認	図番	F1996/B
湯原	湯原	湯原	湯原	発行	
単位	mm	第三角法		東芝ライテック株式会社	