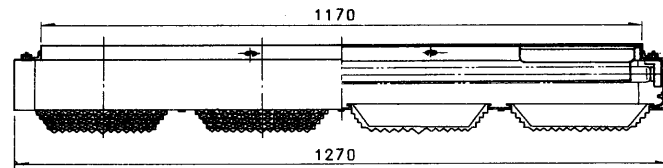
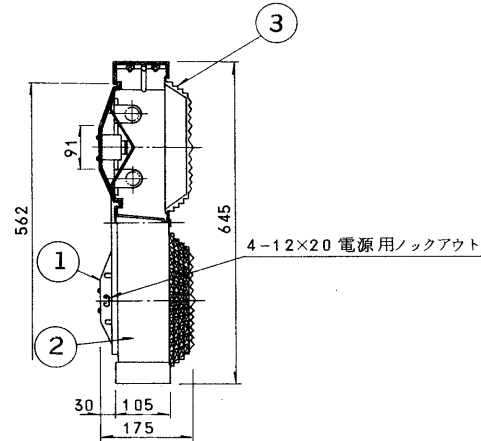
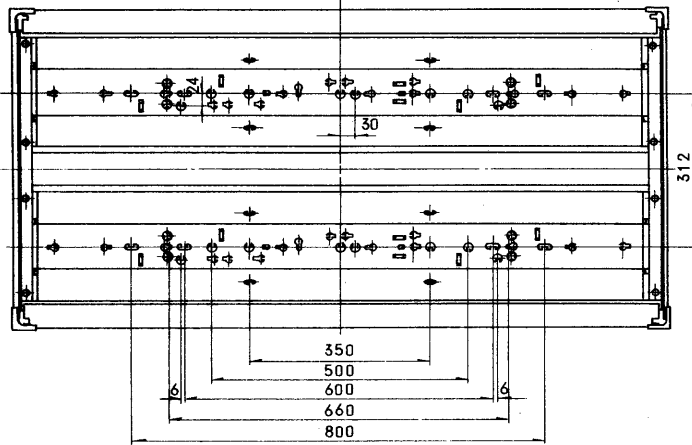
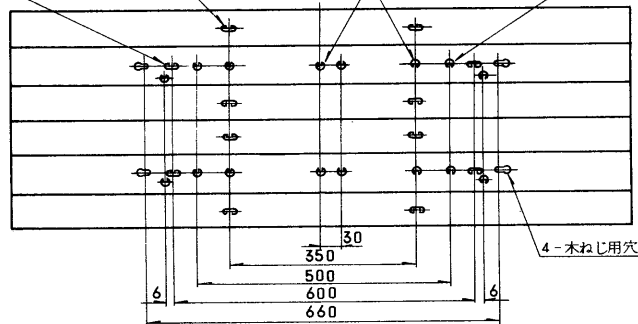


※施工上の注意とご使用上の注意はカタログ・取扱説明書をお読みください。

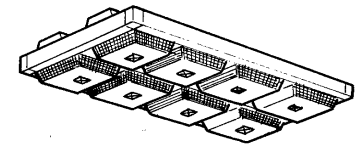
S 56.2 (T) 001



4-15x30 ボルト用ノックアウト 8-φ20 電源用ノックアウト 4-φ20 電源用ノックアウト 4-φ18 吊下用ノックアウト 4-φ20 ボルト用ノックアウト



部番	部品名	個数	材質	摘要
1	本体	2		FR-4260
2	枠(内訳)	1		F-40
	縦 枠	2	SUS	
	横 枠	2	SUS	
	飾り 枠 縦	1	SUS	
	飾り 枠 横	3	SUS	
	枠取付金具	4	SPG	組立てる
	飾り 枠 押え 枠	2	SUS	
	飾り 金具	4	SPC	
シャーン補強金具	2	SPC		
シャーンカバー	1	SPC		
反射板	2	SPC		
3	カバー	8	スチロール	CV-1



形名	本体	枠	カバー
DX-401G	FR-4260	F-40	CV-1

本体、枠、セードは別梱包です。

電圧	適合安定器	重量	梱包数	形名		
100	FBC-40130	20.4	DX-401G	東芝蛍光灯器具 FL40Sx4		
100H	FBH-40114	20.8				
200	FBC-40214	19.4				
200H	FBC-40214 +C	19.8				
設計	担当	検図	承認	図番	F5402/B	
					発行	-
					東芝ライテック株式会社	
尺度	単位 mm 第三角法					

点灯方式 GL・GH