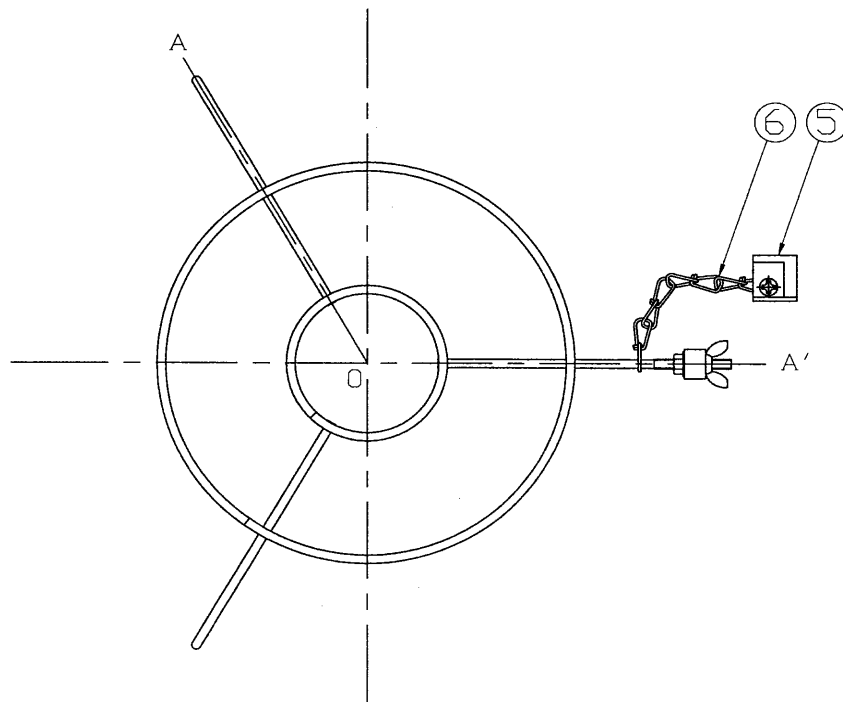
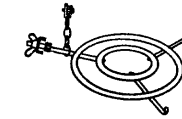


A-O-A'



部番	部品名	個数	材質	摘要
1	ガード	1組	SWRM ø3.5	MFZn
2	爪	2	SPC	MFZn-C
3	座付ナット	1	SWRM	MFZn-C
4	蝶ナット	1	SPC	MFZn-C
5	落下防止金具	1	SPC	MFZn-C
6	鎖	1組	SWRM	MFZn
7				
8				



安全上のご注意

⚠警告

- ・軒下・通路等の風あたる場所、振動の激しい場所、雨あたる場所、腐食性ガスが発生する場所、塩害地域では使用できません。そのまま使用しますと落下の原因となります。
- ・高温（35℃以上）高湿（85%以上）の場合では使用できません。そのまま使用されますと火災の原因となります。
- ・アクセサリーの改造、部品の交換はおやめください。落下、感電、火災の原因となります。

⚠注意

- ・点灯中及び消灯直後は、ランプ及び器具が高温となっておりますので、手を触れないでください。火傷の原因となります。

お願い

- ・落下防止金具は、反射笠に確実に取り付けてください。

型式	適合反射笠	質量 (kg)	形名	ZG-113	
	SN-1022A SN-1024A	0.1	品名		高天井反射笠用ガード
設計	担当	検図	承認	図番	
高橋	高橋	中西	佐藤	H90201/A	
単位	mm	第三角法		発行	
				東芝ライテック株式会社	