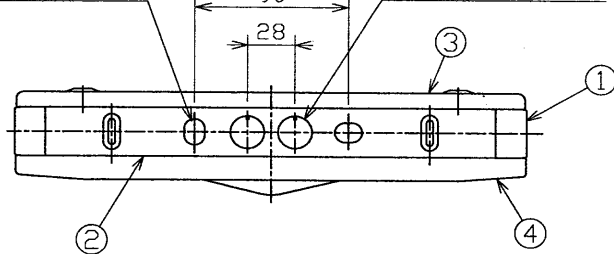
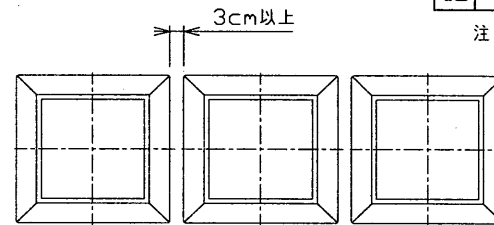
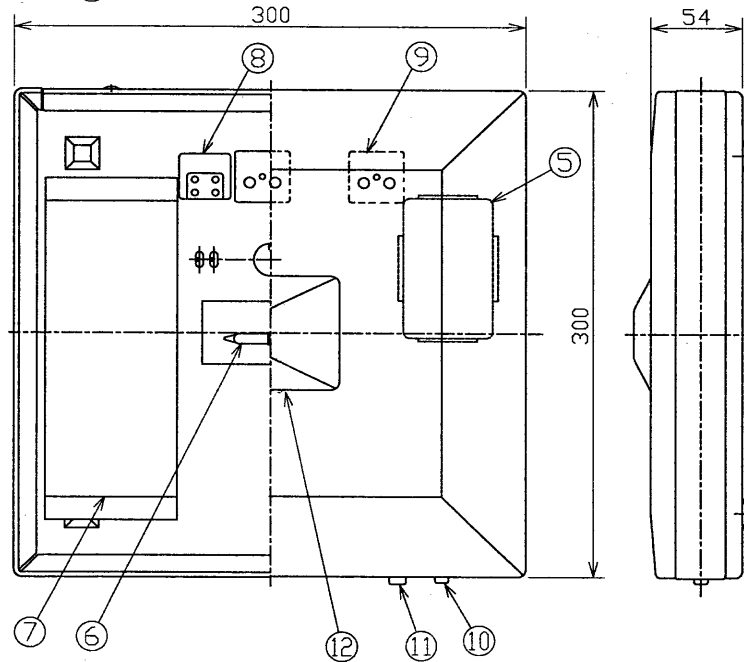
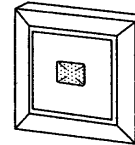
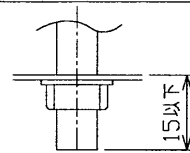


2-12×16ボルト用K.O. 90 2-φ20電源用K.O.

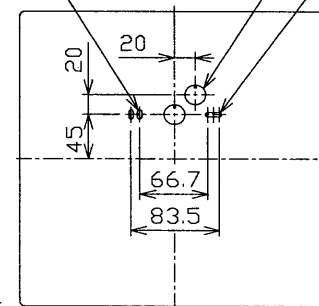


インサートボルトの器具内寸法



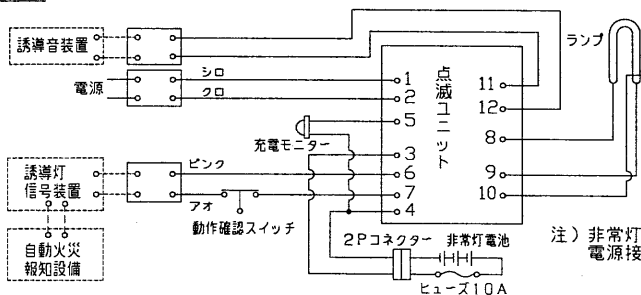
注) 誘導灯、誘導音装置を合わせてご使用の際は、化粧枠着脱のため各々3cm以上離して取り付けてください。

2-4.5×9.5ボックス用K.O.
4.5×15.9ボックス用K.O.
2-φ20電源用K.O.



背面取付図

結線図



注) 非常灯電池の2Pコネクターは、はずしてありますから電源接続後差し込んでください。

部番	部品名	個数	材質	摘要
1	本体	1	CGC t0.5	オフホワイト
2	天板	1	CGC t0.5	オフホワイト
3	背面板	1	CGC t0.5	オフホワイト
4	化粧枠	1	ABS	オフホワイト
5	非常灯電池	1		3NR-CX-S(3.6V2500mAh)
6	キセノンランプ	1		OFU-106-3PY
7	点滅ユニット	1		XE-128-3FGM
8	電源用端子台	1	メラミン	DFC-3614
9	信号用端子台	2	フェノール	F-02
10	充電モニター	1		LED(緑色)
11	動作確認スイッチ	1		DS-134
12	キセノンカバー	1	アクリル	

注) 天井面取付時に埋込ボックス(P=83.5mm専用)に取り付ける際は別売の直付金具(FA-131)をご使用ください。

⚠ 安全に関するご注意

- ・本器具は、5~35℃の温度範囲で使用するように設計してあります。指定温度以外で使用すると火災の原因となります。
- ・本器具は屋内専用です。屋外や、腐食性ガス等の発生する場所では使用できません。器具落下の原因となります。
- ・直射日光の当たる場所で使用しないでください。変色・変形・火災・短寿命の原因となります。
- ・本器具は屋内専用ですので、風が吹く場所には使用できません。そのまま使用しますと器具落下の原因となります。
- ・本器具の制御には、信号装置が必要です。詳しくは、信号装置の図面を参照してください。



誘導灯認定委員会合格品
形式認定番号F1X1-04

信号電圧	DC24V
信号電流	10mA

充電モニター付 屋内用

電圧(V)	適合光源	質量(kg)	形名
100	キセノンランプ 45W	2.5	XE-13101F・DC
設計 担当 検閲 承認			品名
東芝			東芝外付け形点滅装置 (電池内蔵)
図番			F6999/F
発行			
単位 mm			東芝ライテック株式会社