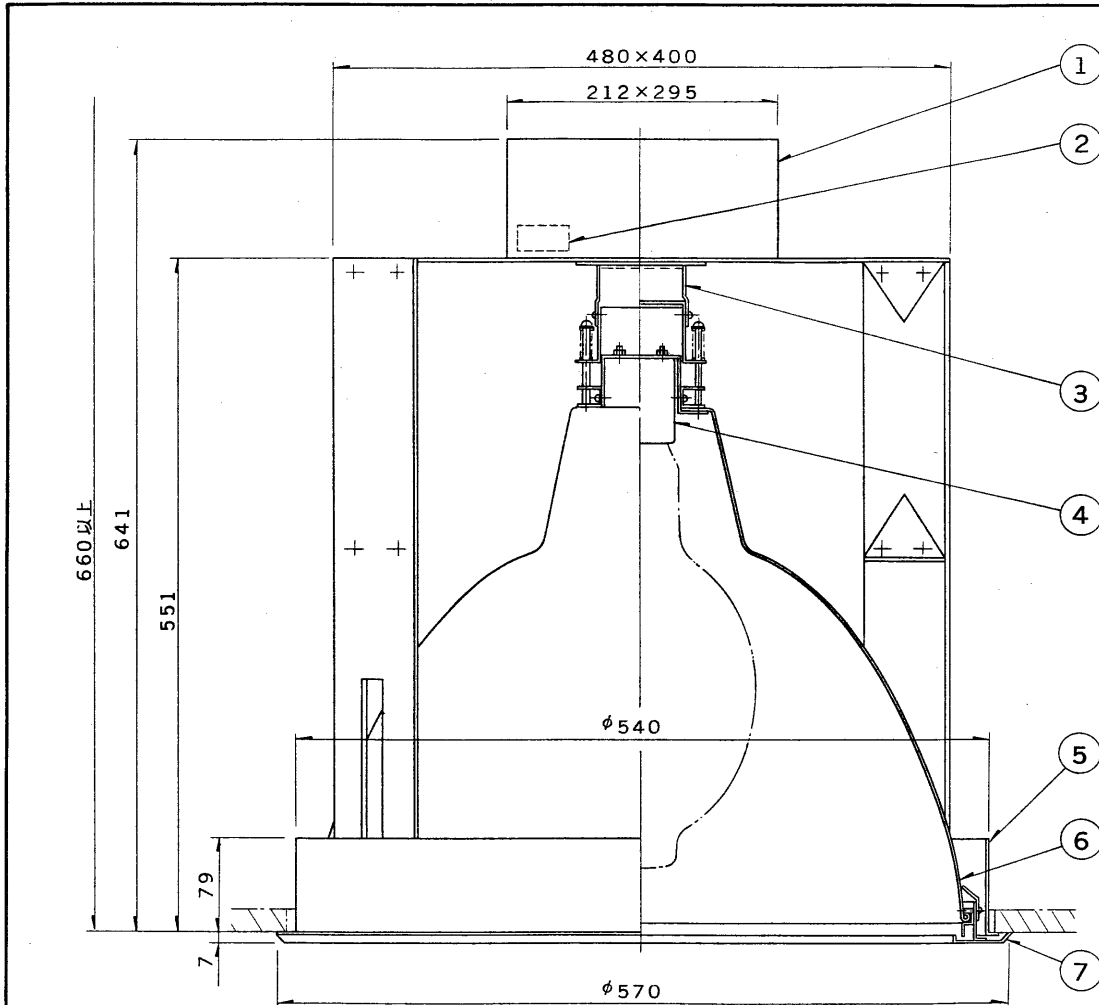
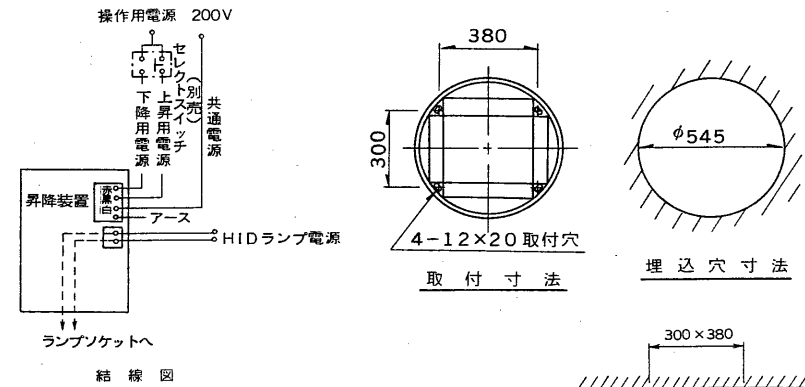


E17035A '91.10 (D) 204 009

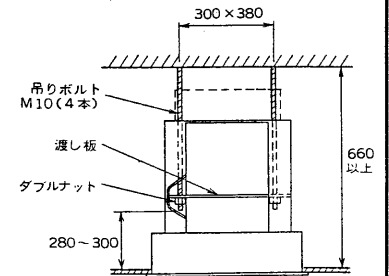


部番	部品名	個数	材質	摘要
1	昇降装置	1	組立品	200V用
2	端子台	2	樹脂	2P×1、3P×1
3	接続ボックス	1	SPC	MFZn
4	ランプソケット	1	磁器	(E39)
5	埋込枠	1	SPG	
6	反射笠	1	アルミ	電解研磨
7	前面枠	1	SPC	メラミン焼付塗装

塗装色：ミルクホワイト



- (4) 本体と天井面にすきまのないように取り付けてください。
- (5) 本体の取り付けは渡し板の下段でダブルナットで固定してください。
- (6) 本体は垂直になるように取り付けてください。又、昇降装置が水平になるように取り付けてください。
- (7) 操作回路とランプ回路とはそれぞれ別にブレーカーを設けてください。
- (8) 電源線は1.6mm又は2mmの単線を使用してください。



適合ランプ

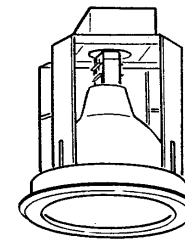
HIDランプ
700W~1kW

組合せ商品

商品名	形名
電動昇降装置部	HUD-2215-200
ダウンライト本体部	DD-1021
アクセサリ部	DD-100

仕様

操作電源	200V
入力電流	0.23A
同波数	50Hzまたは60Hz
モーター出力	15W
昇降高さ	15m
昇降スピード	1.5~2m/分
昇降用ワイヤー	ステンレス $\phi 1.2$



御注意

- (1) 30分以上の連続昇降は行わないでください。
- (2) 振動のはげしい場所、常時振動のある場所では使用しないでください。
- (3) 湿度の高い場所や腐食性ガスの発生する場所では、使用できませんので別途ご相談ください。

電圧	重量	形名
	14.5 kg	DD-10042
品名 昇降装置付ダウンライト組合せ図		
設計	担当	検図
承認	図番	Z3263/C
単位 mm	第三角法	発行
東芝ライテック株式会社		