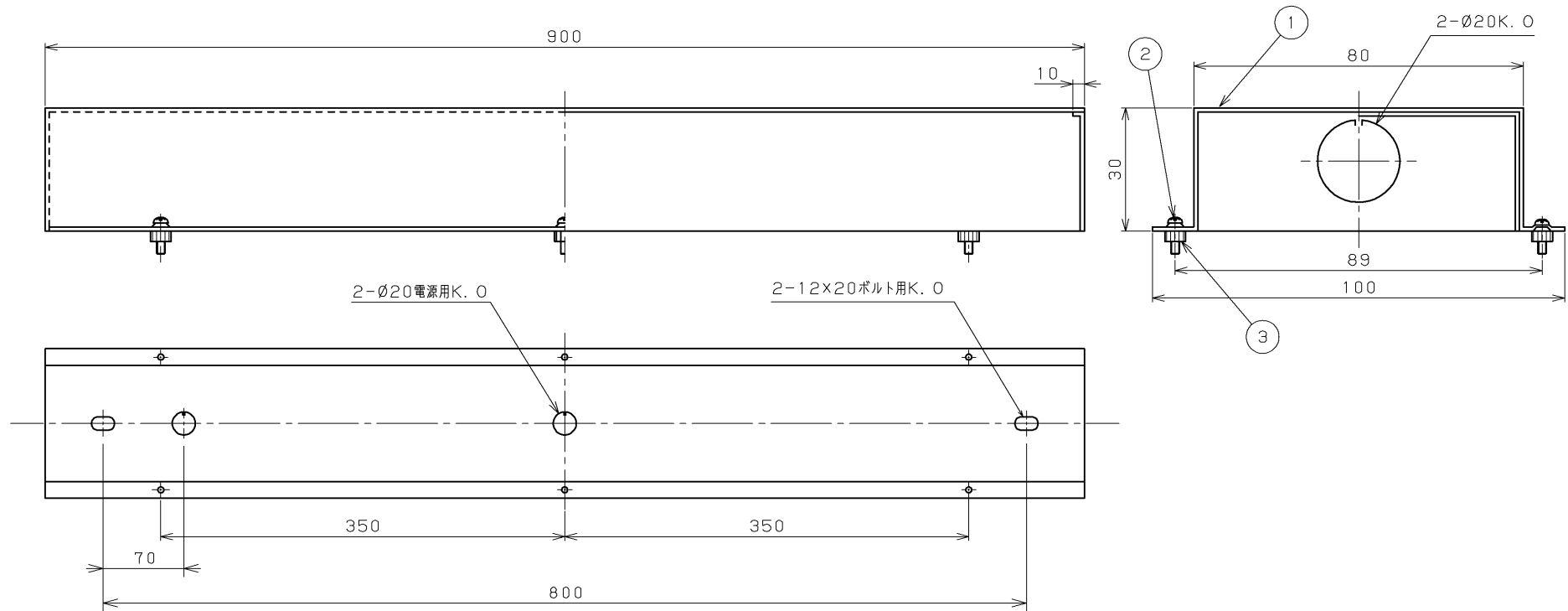


**TOSHIBA** ( 78.06. 001 ) 2012.12. 001

部番	部 品 名	個 数	材 質	摘 要
1	本体	1	SPC (鋼板) t0.8	エポキシメラミン焼付塗装 (白)
2	ねじ	6	—	M4×10 ニッケルめっき
3	取付けナット	6	—	ニッケルめっき



**▲安全に関するご注意**

- ・本器具は、5℃～35℃の温度範囲で使用するよう設計してあります。高温で使用しますと火災の原因となります。
- ・腐食性ガスなどの発生する場所ではご使用できません。
- ・直射日光の当たる場所で使用しないでください。変色・変形・火災・短寿命の原因となります。
- ・ブラケット用台座の取り付けは、確実に行ってください。取り付けに不備がありますと、器具落下、感電、火災の原因となります。
- ・ブラケット用台座を改造したり、部品を変更して使用しないでください。器具落下、感電、火災の原因となります。

電圧 (V)	点灯方式	質量 (kg)	形 名	S-41DW
—	—	1.0	品 名	東芝蛍光灯器具 ブラケット用台座
承認	担当	図 番	AA2009-01987-02	
渡邊	室伏	東芝ライテック株式会社		
単位 mm	第三角法			