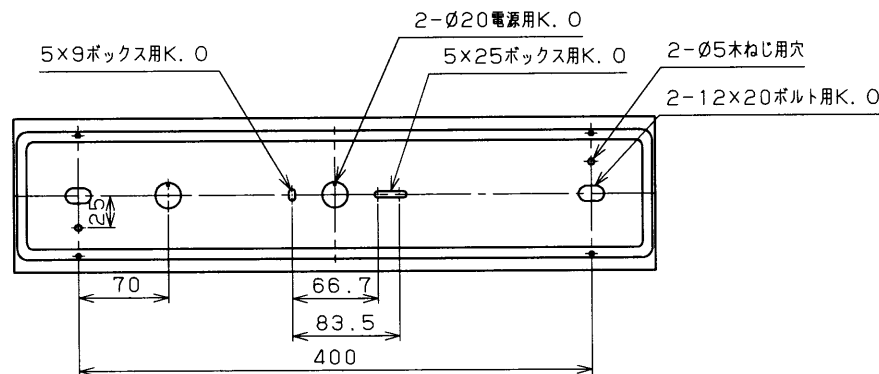
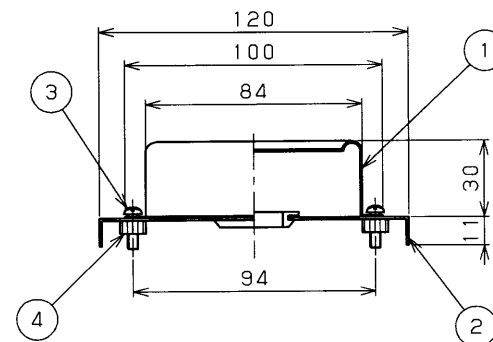
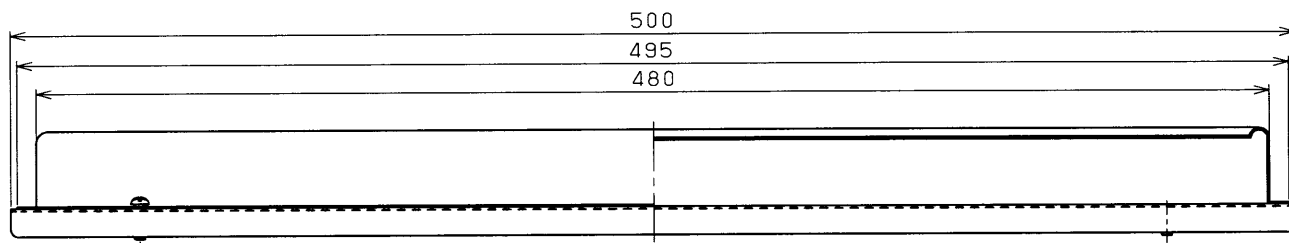


部番	部品名	個数	材質	摘要
1	本体	1	SPC t0.8	エポキシメラミン焼付塗装 (白)
2	固定板	1	SPC t1.0	エポキシメラミン焼付塗装 (白)
3	ねじ	4	Ep-BsBM/Ni	ニッケルめっき M4×16
4	取付けナット	4	Ep-BsBM/Ni	ニッケルめっき



▲安全に関するご注意

- ・本器具は、5～35℃の温度範囲で使用するように設計してあります。高温で使用しますと火災の原因となります。
- ・腐食性ガスなどの発生する場所ではご使用できません。
- ・直射日光の当たる場所で使用しないでください。変色・変形・火災・短寿命の原因となります。
- ・ブラケット用台座の取り付けは、確実に行ってください。取り付けに不備があると、器具落下、感電、火災の原因となります。
- ・ブラケット用台座を改造したり、部品を変更して使用しないでください。器具落下、感電、火災の原因となります。

電圧 (V)	点灯方式	質量 (kg)	形名	S-21DW
—	—	1.0	品名	東芝蛍光灯器具 ブラケット用台座
承認	担当	図番	AA2009-01822-02	
渡邊	石川	東芝ライテック株式会社		
単位 mm	第三角法			