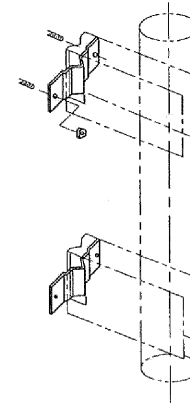
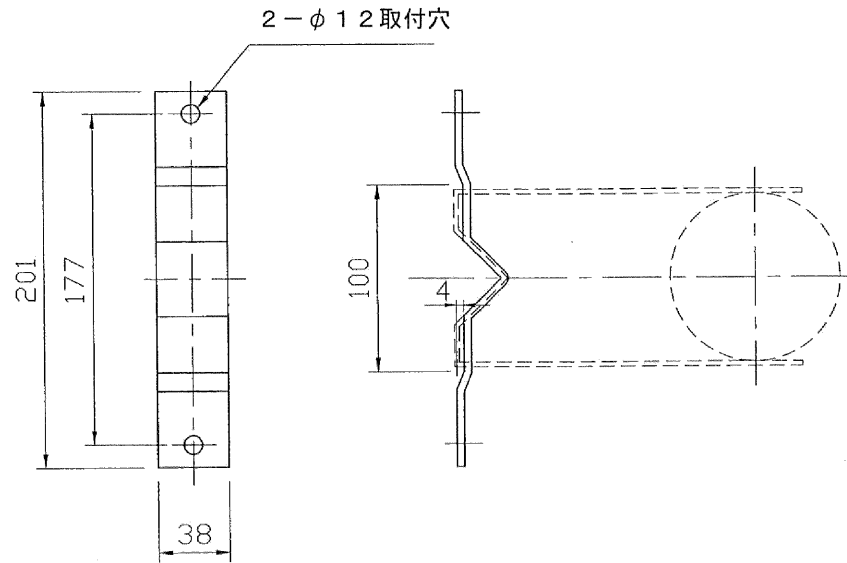


部番	部品名	個数	材質	摘要
1	壁止め金具	2	SUS t4.0	塗装・ダークグレー
2				
3				
4				
5				
6				
7				
8				

塗装：エポキシ変性メラミン焼付塗装



⚠ 安全に関するご注意

- 適合器具、適合ポールと組み合わせて使用してください。
この取付金具に適合するポールは、φ89.1、φ100です。
- ねじは、確実に締め付けてください。
落下の原因となります。

*φ89.1、φ100以外のポールに取り付ける際は、
特注扱いとなります。

電圧	適合器具	質量	形名	TKF-151N
		1set 0.5kg	品名	
			東芝電撃殺虫器 取付金具	
設計	担当	検図	承認	図番
渡辺	渡辺	清水	渡辺	AA2019-57143-01
単位	mm			第三角法
東芝ライテック株式会社				