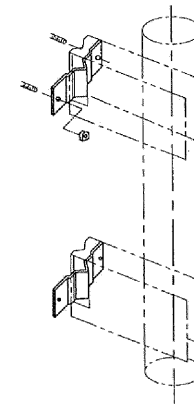
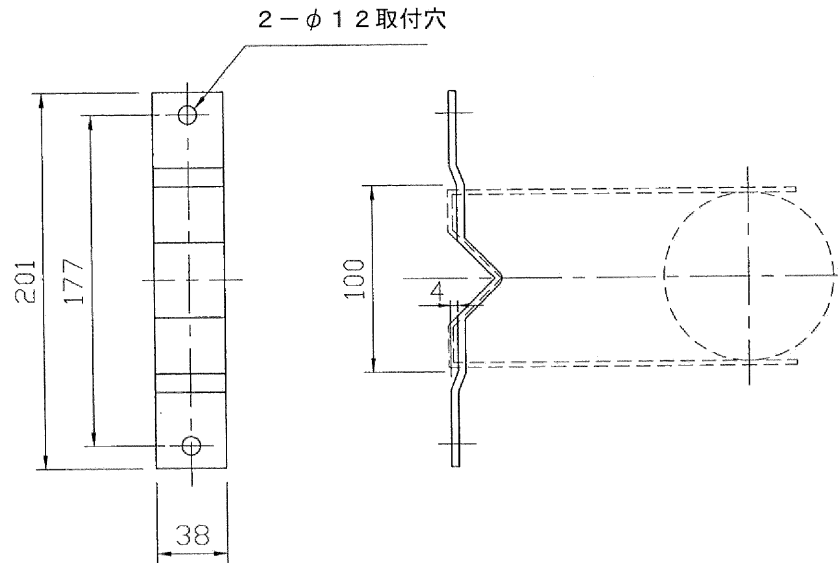


部番	部品名	個数	材質	摘要
1	壁止め金具	2	SPC t4,0	メラミン焼付塗装・ダークグレー
2				
3				
4				
5				
6				
7				
8				



⚠ 安全に関するご注意

- 適合器具、適合ポールと組み合わせて使用してください。この取付金具に適合するポールは、φ89.1、φ100です。
- ねじは、確実に締め付けてください。落下の原因となります。

*φ89.1、φ100以外のポールに取り付ける際は、特注扱いとなります。

電圧	適合器具	質量	形名	TKF-101
		1set 0.5kg	品名	
				東芝電撃殺虫器 取付金具
設計	担当	検図	承認	図番
渡辺	渡辺	清水	栗	AA2019-57142-01
単位 mm				第三角法
東芝ライテック株式会社				