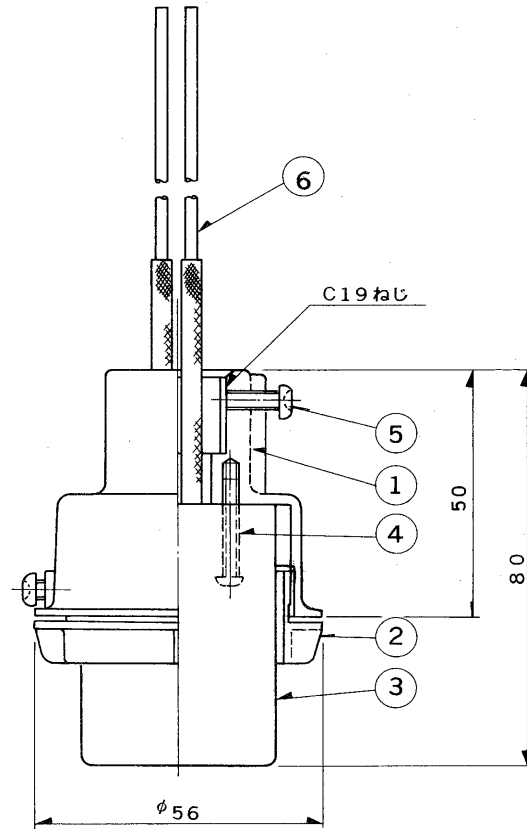


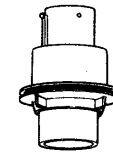
※施工上の注意とご使用上の注意はカタログ・取扱説明書をお読みください。

E17035A

S. 63. 8. 004



部番	部品名	個数	材質	摘要
1	ソケットホルダー	1	A DC	標準色
2	リングねじ	1	A DC	標準色
3	ソケット	1	磁器	(E26)
4	ナベ小ねじ	2	SWRM	MFZn-C
5	ナベ小ねじ	2	SWRM	MFZn-C
6	口出線	2	耐熱電線	0.75mm ²
7				
8				



塗装：メラミン焼付塗装
 標準色：Y26M(N)・・・濃灰色
 Y26M(W)・・・白色
 口出線長さ：器具外約650

電圧	適合光源	重量	形名	Y26M(N) (W)	
	HIDランプ 40W~150W (E26口金のもの)	0.17 kg	品名		ランプホルダー
設計	担当	検図	承認	図番	H9656/A
				発行	-
単位 mm	第三角法		東芝ライテック株式会社		