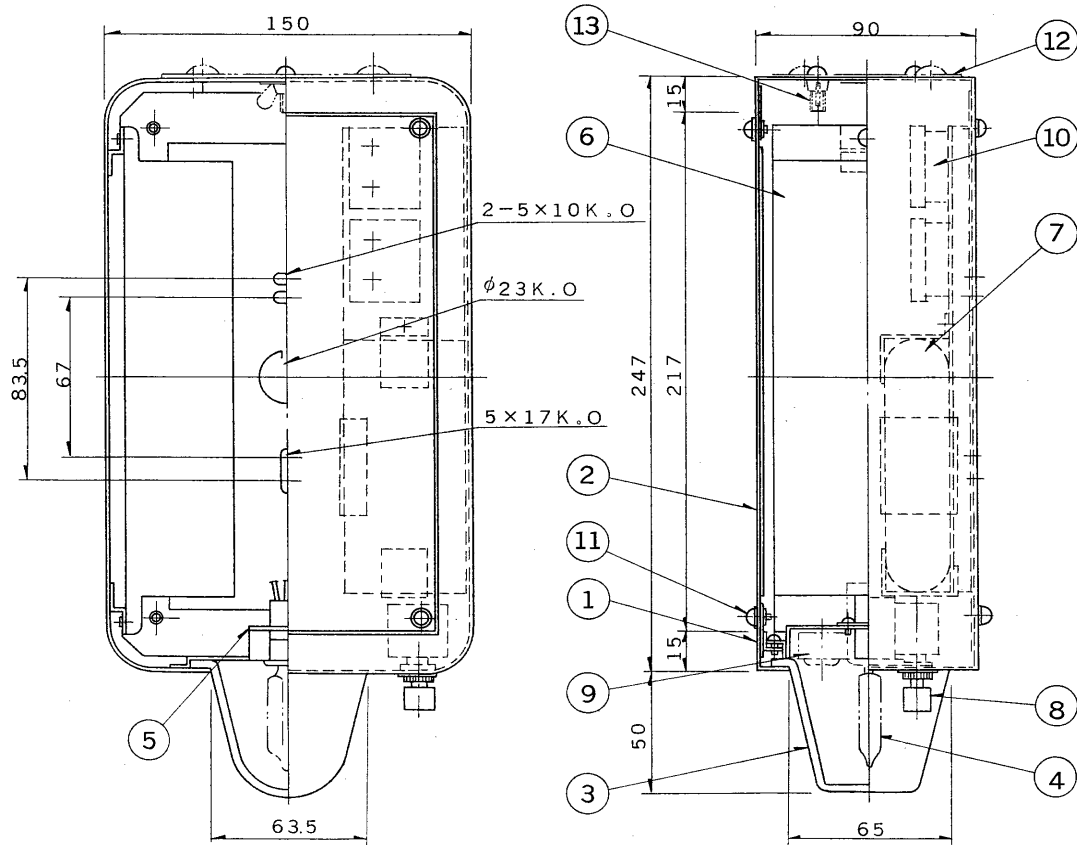
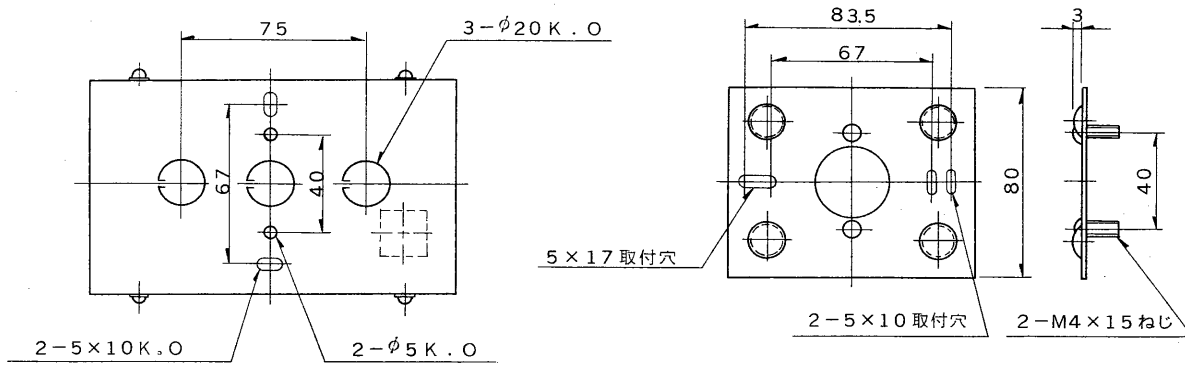
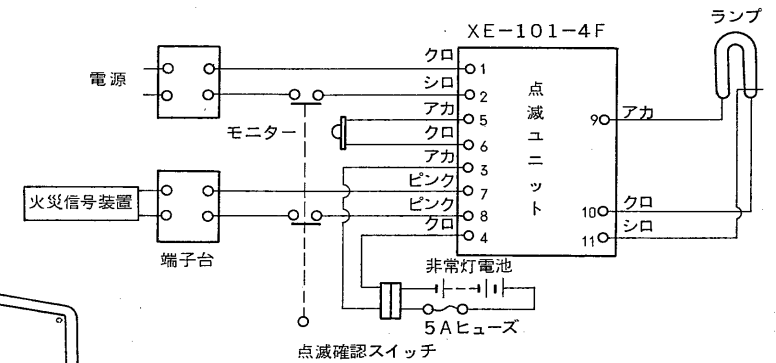


※施工上の注意とご使用上の注意はカタログ・取扱説明書をお読みください。

E 27035 **TOSHIBA** '96. 5. 001C



部番	部品名	個数	材質	摘要
1	シャーシ	1	SPC t0.6	メラミン焼付塗装・ミルクホワイト
2	カバー	2	SPC t0.6	メラミン焼付塗装・ミルクホワイト
3	ランプカバー	1	塩ビ t3.0	透明プリズム
4	キセノンランプ	1		MFT-106MS
5	ソケット取付台	1	SPC t0.8	メラミン焼付塗装・白
6	点滅ユニット	1		XE-101-4FGM
7	非常灯電池	1		4NR-CU-S (4.8V 2000mAh)
8	点滅確認スイッチ	1		2VAQ-4W
9	充電モニター	1		LED (緑)
10	端子台	2	ユリア	TK-15-2PU 電源及び信号用
11	カバー止めねじ	8		M4
12	直付用アダプター	1	SPC t1.2	
13	シャーシ取付蝶ナット	2		M4



注) 避難口誘導灯に近接してご使用ください。

信号電圧	AC 100V
信号電流	20mA

充電モニター付

電圧	質量	形名	XF-5050CF
100	2.3 kg	品名	
			東芝外付け形点滅装置 (電池内蔵)
			F8145/C
設計	担当	検図	承認
発行	番	番	番
単位	第三角法		

誘導灯認定委員会合格品
型式認定番号FIX1-04

東芝ライテック株式会社