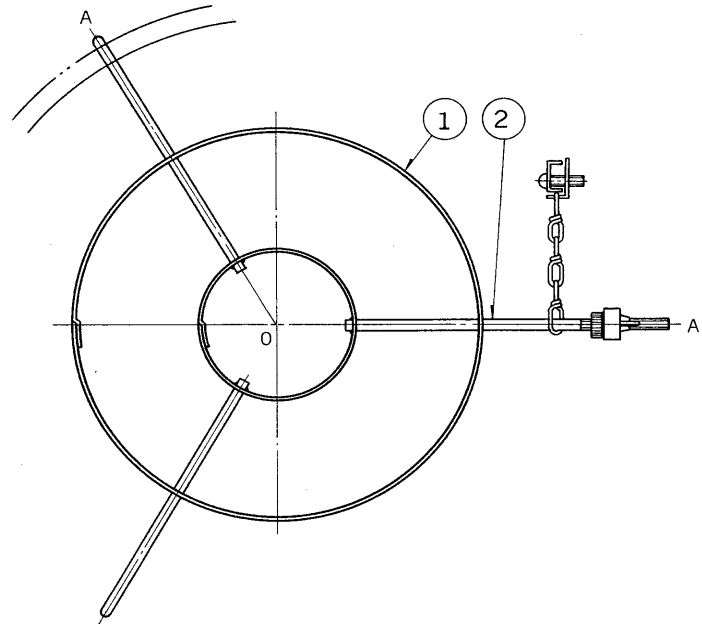
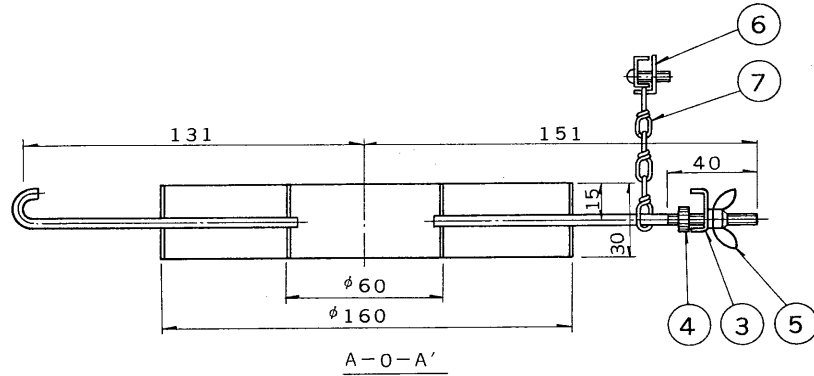


※施工上の注意とご使用上の注意はカタログ・取扱説明書をお読みください。

E17035A

'92.11.514

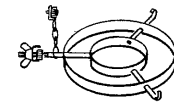


部番	部品名	個数	材質	摘要
1	ルーバ	2	SPC t1.0	標準色塗装
2	ルーバ支柱	3	SS φ3.5	標準色塗装
3	爪	1	SUS	
4	ローレットナット	1	BsBM	MBNi
5	蝶ナット	1	SPC	MFZn-C
6	落下防止金具	1	SUS	
7	鎖	1	SWRM	MFZn-C
8				

塗装：メラミン焼付塗装  
標準色：白色

使用上のご注意

- ・落下防止金具は反射笠に確実に取り付けてください。
- ・塩害地区又は腐食性ガスの発生する所でご使用になる場合、別途ご相談ください。



屋内用

電圧	適合反射笠	重量	形名	ZL-103	
	SN-1022A SN-1024A	0.2 kg	品名		高天井反射笠用ルーバ
設計	担当	検図	承認	図番	
				H9317/E	
単位	mm	第三角法		発行	
					東芝ライテック株式会社