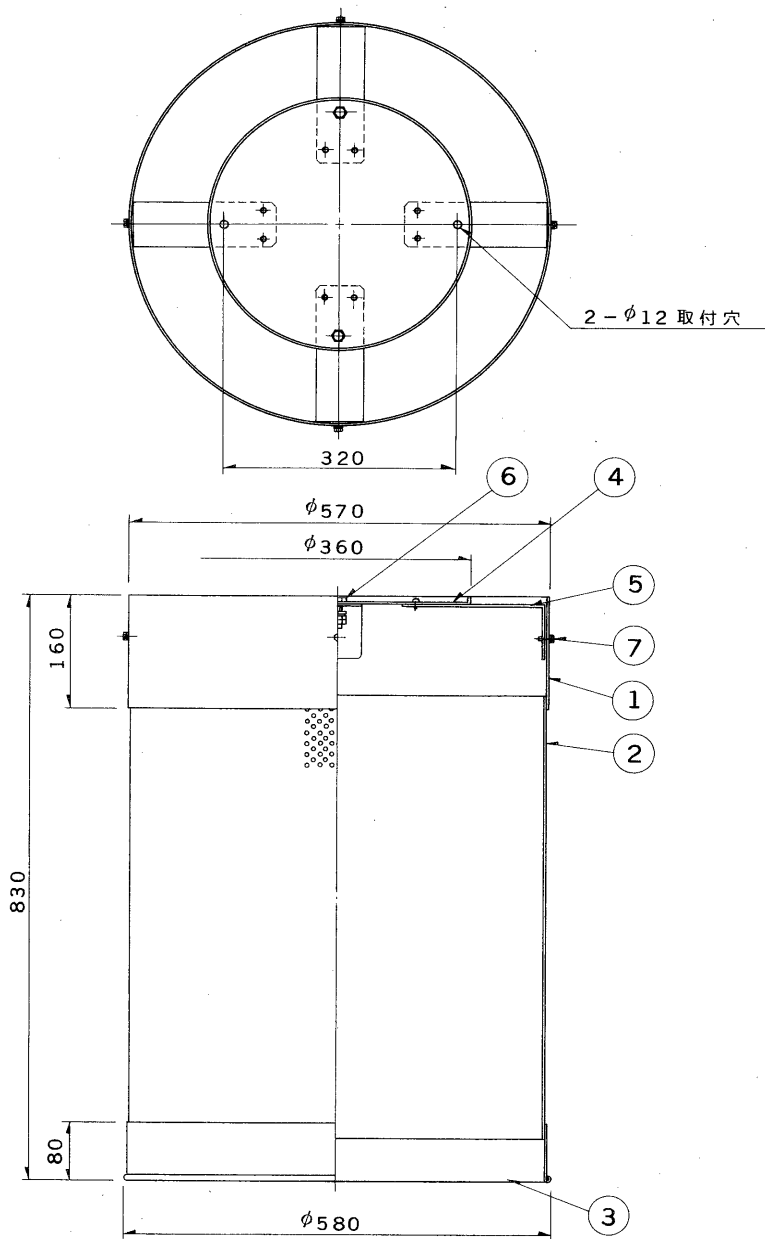


※施工上の注意とご使用上の注意はカタログ・取扱説明書をお読みください。

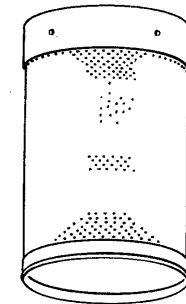
E.17035A

S59.2(T) 004



部番	部品名	個数	材質	摘要
1	上 枠	1	SPC t1.0	メラミン焼付塗装
2	ガ - ド	1	SPC t1.0	パンチングメタル・メラミン焼付塗装
3	下 枠	1	SPC t1.0	メラミン焼付塗装
4	ガード取付枠	1	SPG t1.6	
5	取付アーム	4	SPG t4.5	
6	六角ボルト	2	SWRM	MFZn-C 昇降装置取付用
7	六角ボルト	4	SWRM	MFZn-C
8				

標準色：ホワイトアイボリー



この器具は、昇降装置付体育館照明器具として組合せでご使用ください。

電圧		重量	12.5 kg	形名	ZG-1010
設計	担当	検図	承認	図番	H8115/A
単位	mm	第三角法		東芝ライテック株式会社	