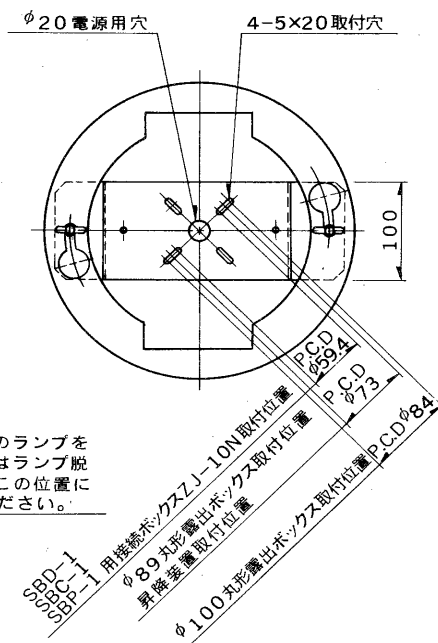
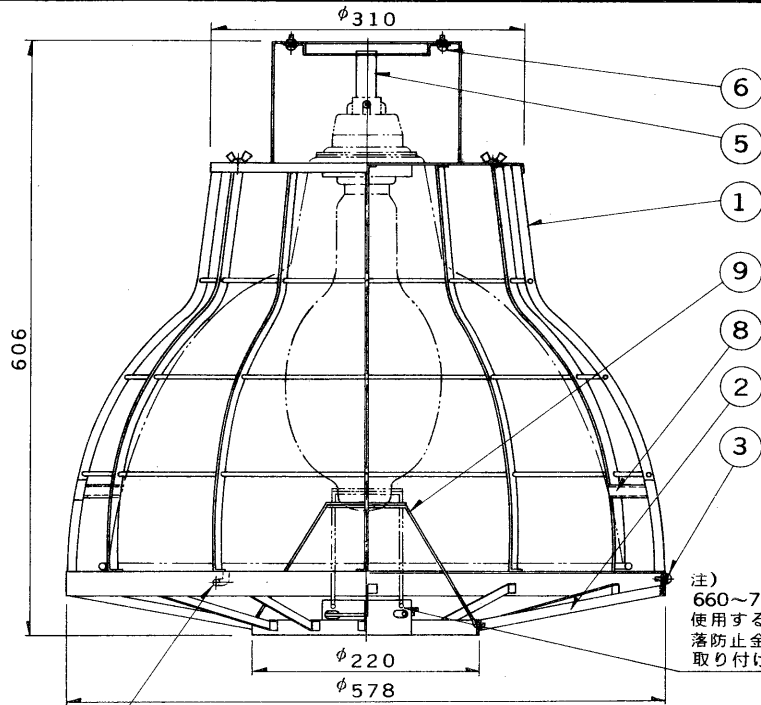


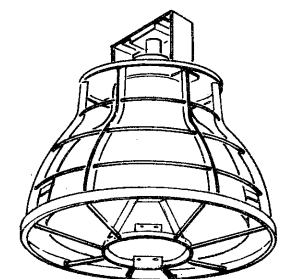
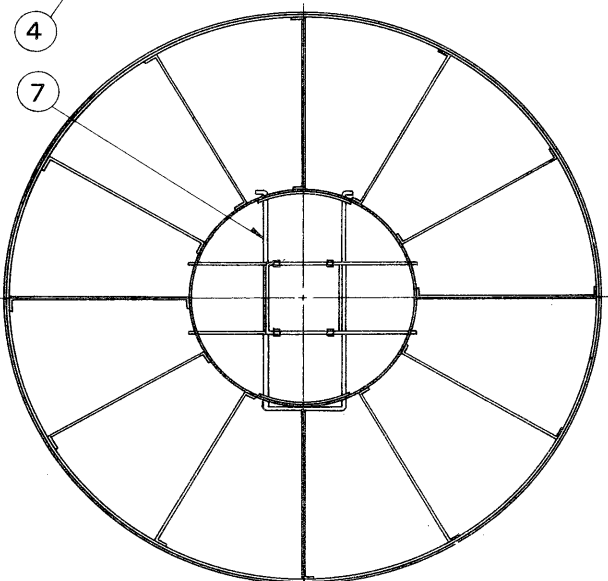
※施工上の注意とご使用上の注意はカタログ・取扱説明書をお読みください。

E17035A

S58 6.(T) 009



注)
660~700W のランプを使用する場合はランプ脱落防止金具をこの位置に取り付けてください。



部番	部品名	個数	材質	摘要
1	上部ガード	1	SPC t1.6 t1.2 SWRM φ4	塗装・メタリックシルバー
2	下部ガード	1	SPC t1.6 t1.2	塗装・メタリックシルバー
3	下部ガード取付ねじ	1	SUS	M5・ダブルセムス
4	下部ガード取付ピン	2	SWRM	塗装・メタリックシルバー
5	ホルダー台	1	SPC 薄鋼電線管	MFZn-C
6	ホルダー台取付ねじ	2	SUS	M5
7	補助ガード	1	SUS 304 φ2.5	
8	笠振止め金具	4	SPC	
9	ランプ脱落防止金具	1	SUS	

使用上のご注意

- この器具はバレーボールがあたることによる衝撃に対して反射笠、ランプ、ホルダーを保護するものです。バレーボールより小さいテニスボールなどの場合は保護できません。
- この器具は反射笠、ホルダーと組合せて使用するものです。

適合反射笠(別売)	適合ホルダー(別売)
SN-10034A	Y39M
SN-10024P	
SN-10032A	

- この器具は丸形露出ボックス、または丈夫な面に取付けてください。吊り下げる場合は下記の昇降装置または吊り具をご使用ください。

適合昇降装置(別売)	適合吊り具(別売)
HUD-1200(N)	パイプ吊り具「SBP-1」+接続ボックス「ZJ-10N」
HUD-2200(N)	チェーン吊り具「SBC-1」+接続ボックス「ZJ-10N」
HUD-2201(N)	フック吊り具「SBD-1」+接続ボックス「ZJ-10N」

- パイプ吊り具(SBP-1)は必ず水平面に取り付けてください。勾配のある天井などは取り付けないでください。

屋内用

電圧		重量	3.5 kg	形名	ZG-1005
設計	担当	検図	承認	品名	東芝体育館用ガード
村	村	大	吉	図番	H9528/B
単位	mm	第三角法		発行	
東芝ライテック株式会社					