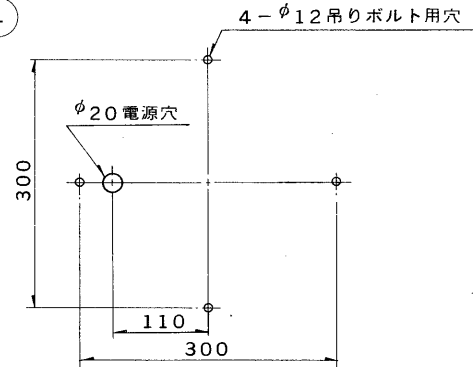
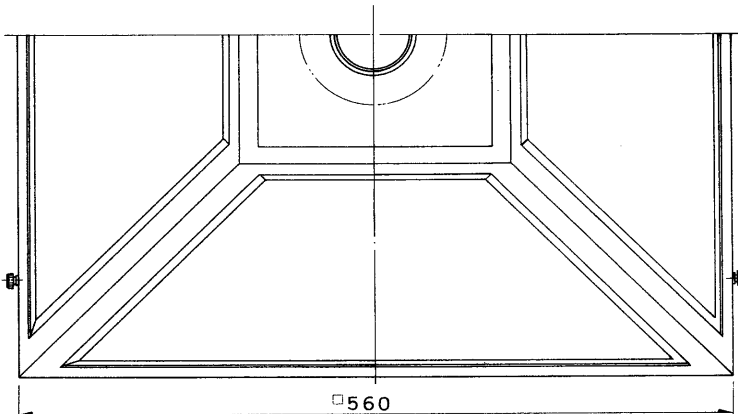
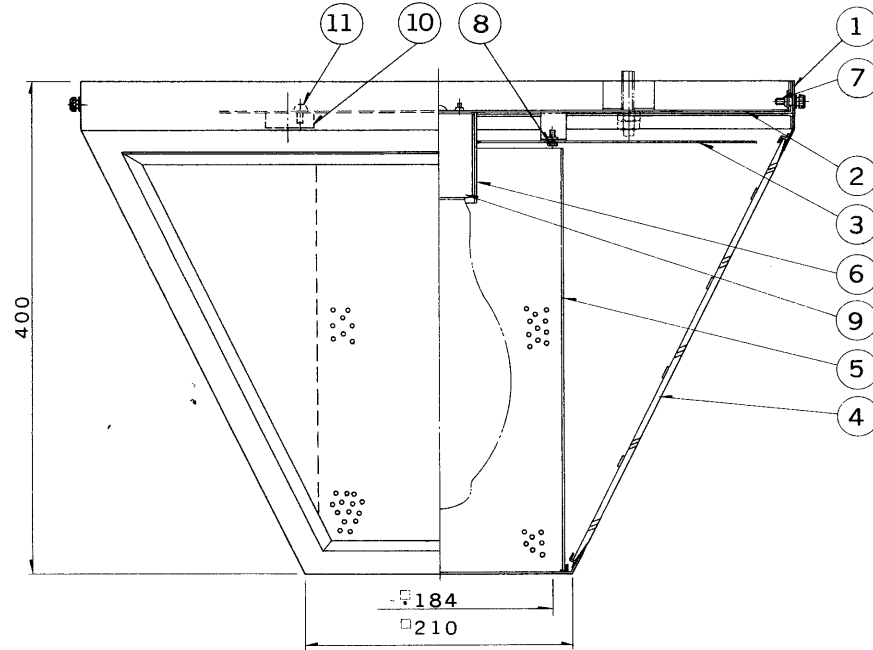


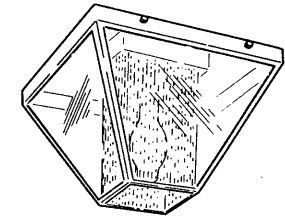
※施工上の注意とご使用上の注意はカタログ・取扱説明書をお読みください。

E17035A

S56.5(T)030



吊りボルト用穴、電源穴配置



部番	部品名	個数	材質	摘要
1	本体	1	SPC t1.0	金色メッキ
2	ベース	1	SPC t1.0	金色メッキ
3	反射板	1	SPC t1.0	金色メッキ
4	ガラス	4	面取りガラス	クリアー
5	アクセサリ	1	SPC	金色メッキ・パンチングメタル
6	ソケットカバー	1	SPC	金色メッキ
7	本体取付ねじ	4	BsBM	M5 金色メッキ
8	反射板取付ねじ	4	BsBM	M4 金色メッキ
9	ソケット	1	磁器	(E39) DHS-3604
10	端子台	1	樹脂	2P 300V 15A
11	アースねじ	1	BsBM	M4 金色メッキ

屋内用

電圧	適合光源	重量	形名	DBC-4012
	HF200X・S~ HF400X・S D250, D400 M(F)250・L(-J) /BU~M(F)400 ・L(J)/BU	12.8 kg	品名	東芝HID直付器具
設計	担当	検図	承認	図番
○	○	○	○	Z4003/A
単位	mm	第三角法		発行
				東芝ライテック株式会社