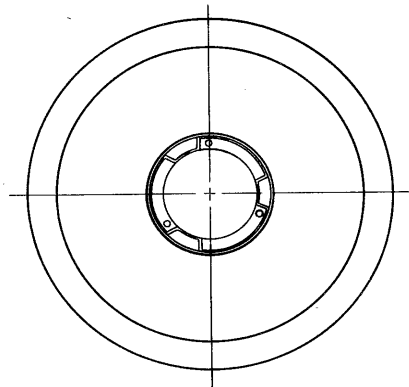
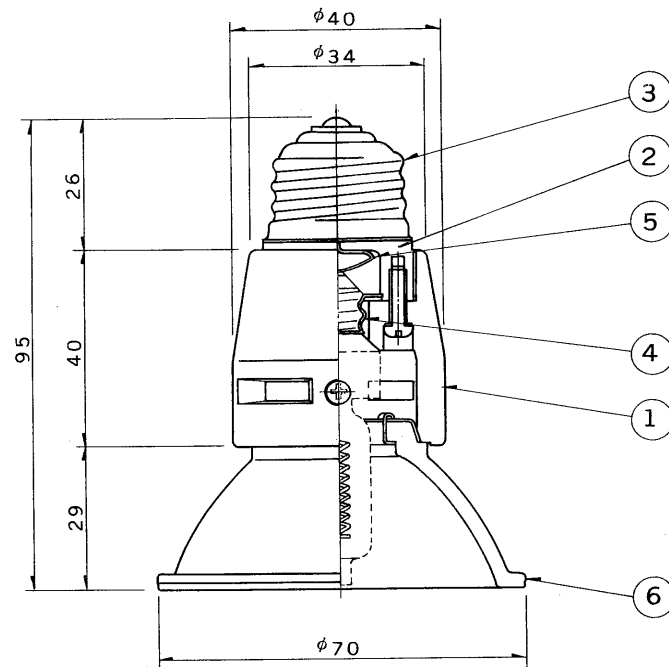


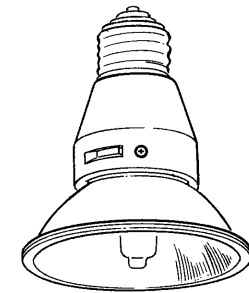
※施工上の注意とご使用上の注意はカタログ・取扱説明書をお読みください。

E17035A

S. 61. 1(D) 071



| 部番 | 部品名 | 個数 | 材質 | 摘要 |
|----|------------|----|-----|------------------------|
| 1 | 本体 | 1 | 磁器 | |
| 2 | 口金キャップ | 1 | PPS | |
| 3 | 口金 | 1 | BsP | (E26) |
| 4 | E11口金 | 1 | Cu | MCNi |
| 5 | 中心接片 | 1 | Cu | MCNi |
| 6 | ダイクロイックミラー | 1 | ガラス | ビーム角 5°, 10°, 20°, 40° |



| | | | | |
|-------------|--------------------------------------|------|----|--------------------------|
| 電圧 | 適合光源 | 重量 | 形名 | DAA-05, 10 DAA-20, 40 |
| 100V | JD100V 85WN-E JD110V 85WN-E | 110g | 品名 | 東芝キャドクールアダプター |
| 設計 | 担当 | 検図 | 承認 | 図番 |
| 橋端 | 橋端 | 橋端 | 橋端 | L8085/A |
| 単位 | mm | 第三角法 | | 発行 |
| 東芝ライテック株式会社 | | | | |