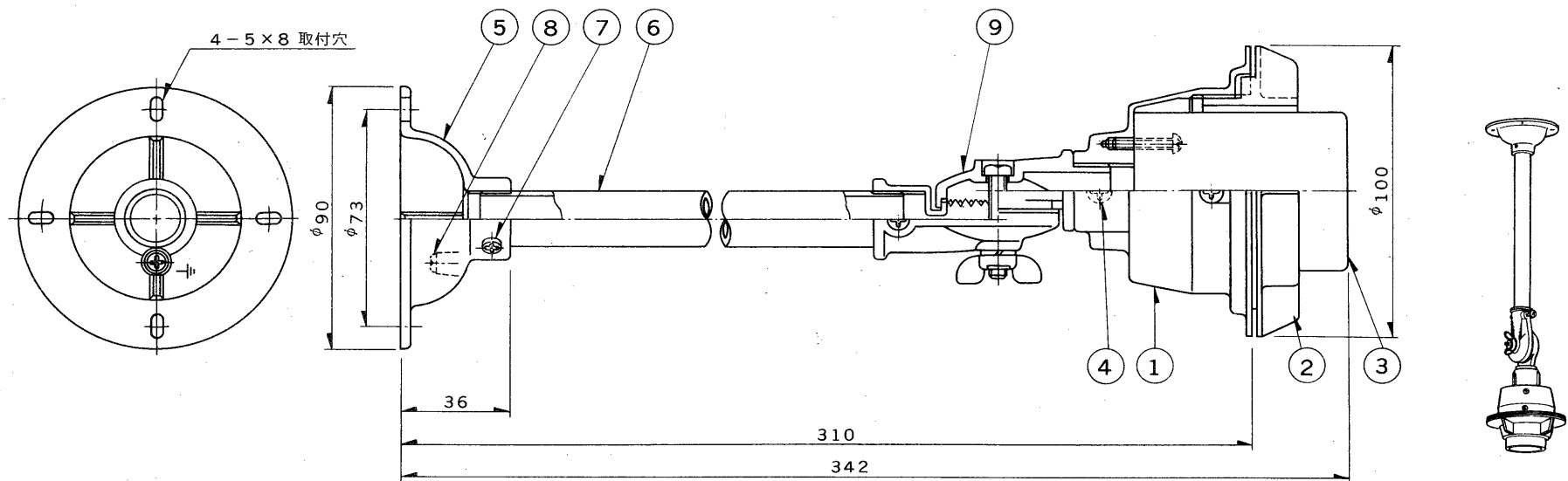


※施工上の注意とご使用上の注意はカタログ・取扱説明書をお読みください。

E17035A

S 57.6 (T) 004

部番	部品名	個数	材質	摘要
1	ソケットホルダー	1	ADC	標準色
2	リングねじ	1	ADC	標準色
3	ソケット	1	磁器	(E39)
4	ナベ小ねじ	3	SWRM	MFZn-C
5	フランジ	1	ADC	標準色
6	パイプ	1	薄鋼電線管 19	標準色
7	ナベ小ねじ	1	SWRM	MFZn-C
8	アースねじ	1	BsW	MBNi
9	接 手	1set	ADC	標準色



塗 装：メラミン焼付塗装
 標準色：マンセル7.5G5/1
 φ89丸形露出ボックスに適合
 取付ねじ 4mm

使用上のご注意

体育館などボールのあたる場所では、ネットなどを
 設備して直接あたらないようにしてください。

電圧	適合光源	重量	形名	Z39M-P1H (Y39M+F-P1H+Z-1)
	HIDランプ 150W~1000W (E39口金のもの)	0.7 kg	品名	東芝ランプホルダー パイプ吊組合せ図
設計	担当	検図	承認	図番
村上	村上	大津	西園	H9519/A
単位	mm	第三角法		発行
				東芝ライテック株式会社