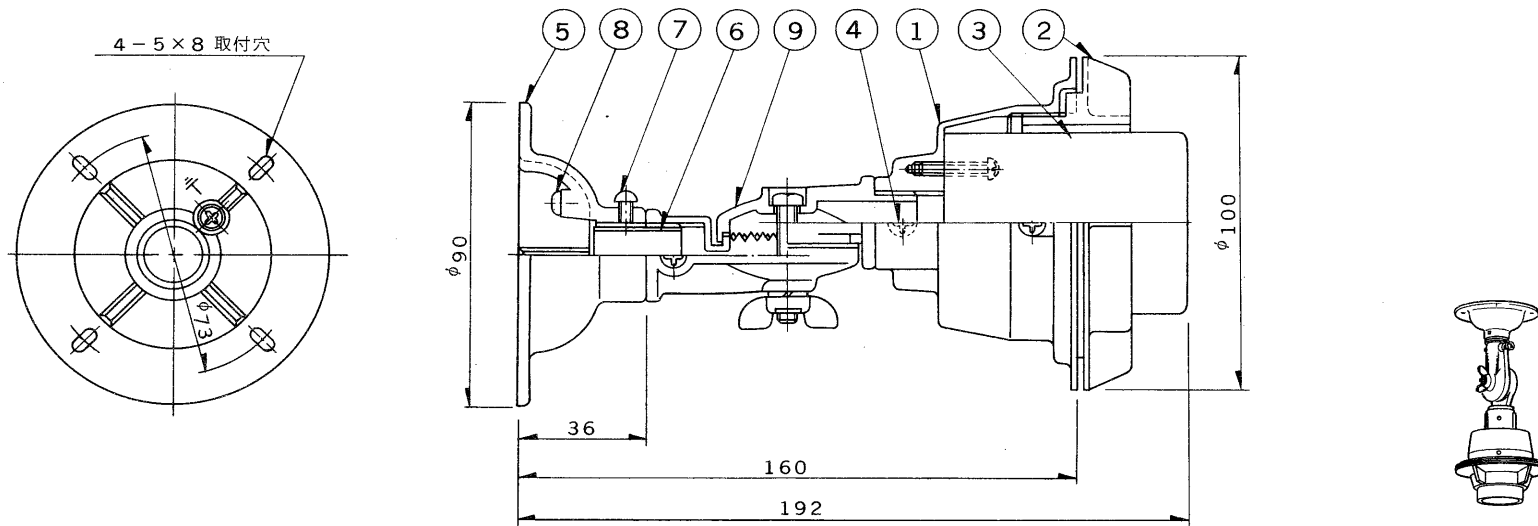


※施工上の注意とご使用上の注意はカタログ・取扱説明書をお読みください。

E17035A

S 57.6 (T) 004

| 部番 | 部品名      | 個数   | 材質      | 摘要     |
|----|----------|------|---------|--------|
| 1  | ソケットホルダー | 1    | A DC    | 標準色    |
| 2  | リングねじ    | 1    | A DC    | 標準色    |
| 3  | ソケット     | 1    | 磁器      | (E39)  |
| 4  | ナベ小ねじ    | 3    | SWRM    | MFZn-C |
| 5  | フランジ     | 1    | A DC    | 標準色    |
| 6  | ニップル     | 1    | 薄鋼電線管19 | MFZn-C |
| 7  | ナベ小ねじ    | 1    | SWRM    | MFZn-C |
| 8  | アースねじ    | 1    | B s W   | MBNi   |
| 9  | 接 手      | 1set | A DC    | 標準色    |



塗 装：メラミン焼付塗装  
 標準色：マンセル7.5G5/1  
 $\phi$ 89丸形露出ボックスに適合  
 取付ねじ 4mm

使用上のご注意

体育館などボールのあたる場所では、ネットなどを  
 設備して直接あたらないようにしてください。

|    |                                   |           |                      |                            |
|----|-----------------------------------|-----------|----------------------|----------------------------|
| 電圧 | 適合光源                              | 重量        | 形名                   | Z39M-P1<br>(Y39M+F-P1+Z-1) |
|    | HIDランプ<br>150W~400W<br>(E39口金のもの) | 0.6<br>kg | 品名                   |                            |
|    |                                   |           | 東芝ランプホルダー<br>直付吊組合せ図 |                            |
| 設計 | 担当                                | 検図        | 承認                   | 図番                         |
| 村上 | 村上                                | 大滝        | 由良                   | H9518/A                    |
| 単位 | mm                                | 第三角法      |                      | 発行                         |
|    |                                   |           |                      | 東芝ライテック株式会社                |