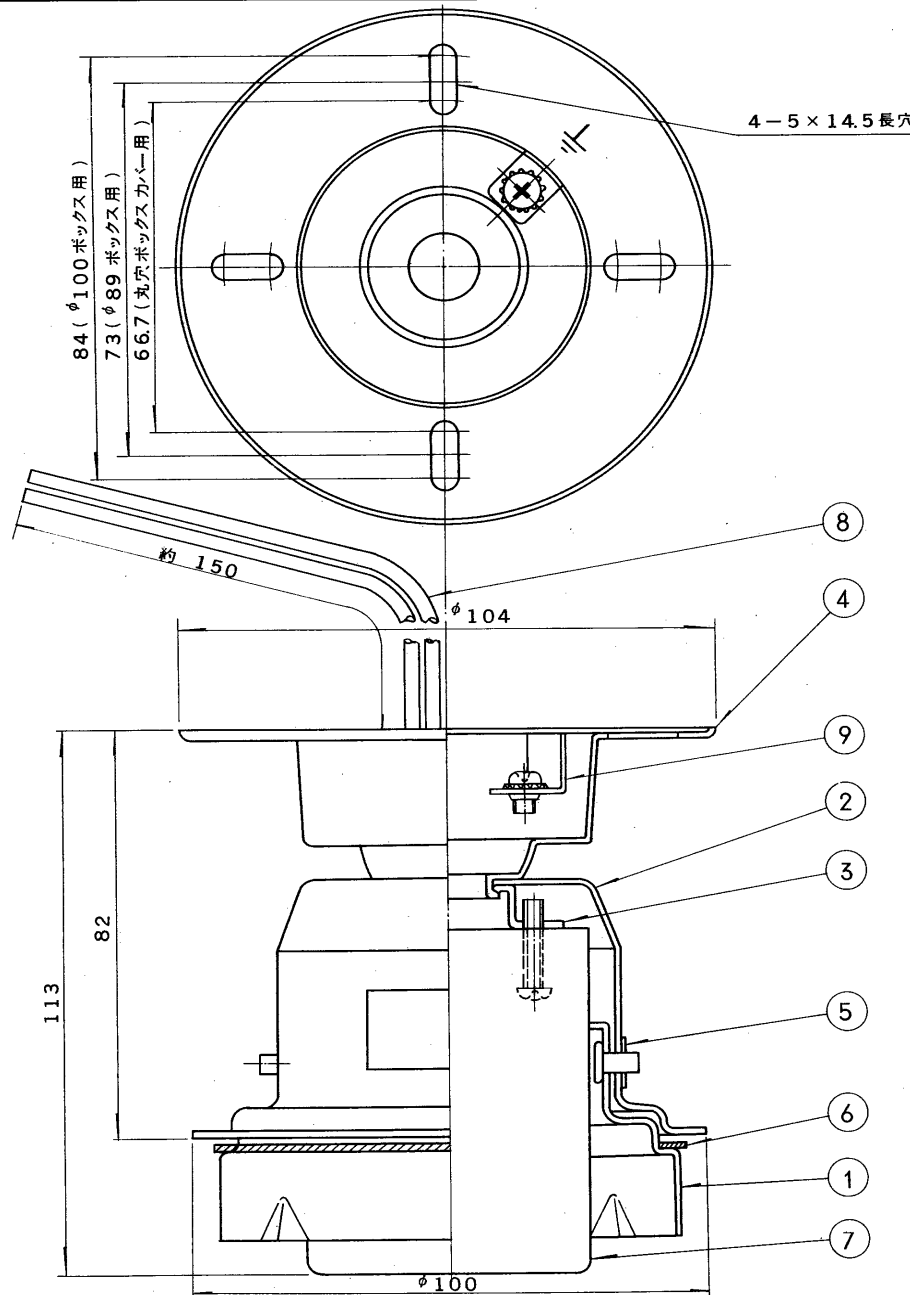


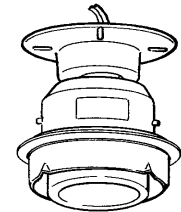
※施工上の注意とご使用上の注意はカタログ・取扱説明書をお読みください。

E17035A

'89. 9. 004



部番	部品名	個数	材質	摘要
1	締付リング	1	SPC t1.2	MFZn-C
2	ソケットホルダー	1	SPC t1.2	MFZn-C
3	ソケット板	1	SPC t1.6	MFZn-C
4	フランジ	1	SPC t1.0	MFZn-C
5	スプリング	1	SUS 304	
6	パッキン	1	クロロブレン	
7	ソケット	1	磁器	(E39)耐振形
8	リード線	2	ガラス編組 シリコンゴム電線	1.25mm
9	アースねじ	1	BsW	MBNi



φ89、φ100丸形露出ボックス } に適合
電線管用丸穴ボックスカバー

屋内用

電圧		重量	0.6 kg	形名	YS39-P1	
				品名	ランプホルダー	
設計	担当	検図	承認	図番	H9313/C	発行
甲西	甲西	自土	秘下			
単位	mm	第三角法		東芝ライテック株式会社		