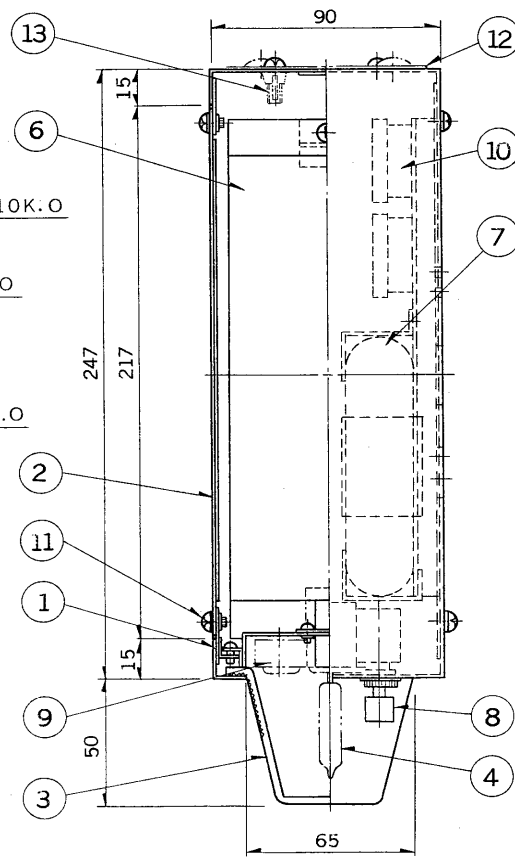
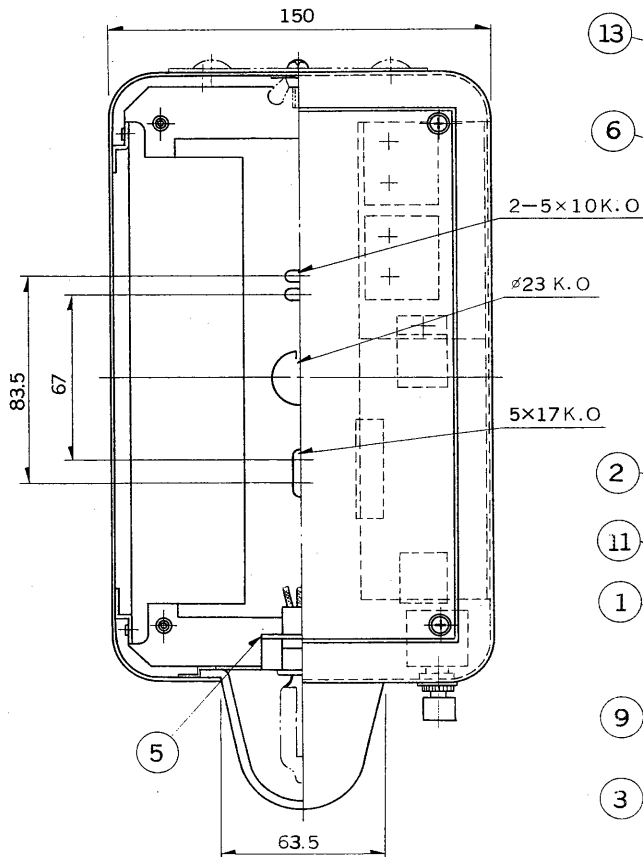
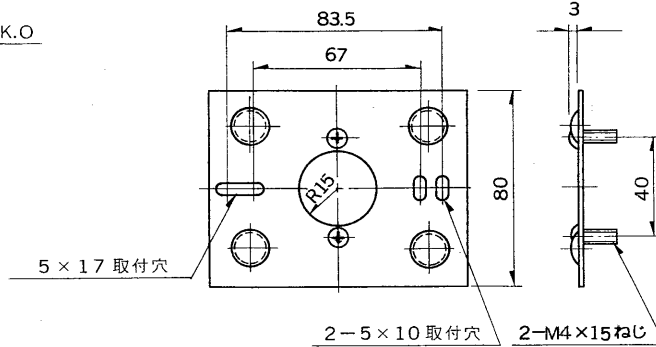
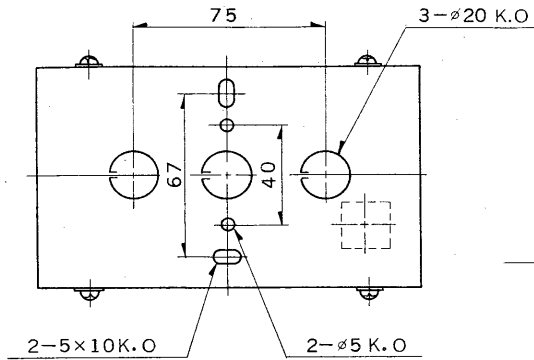
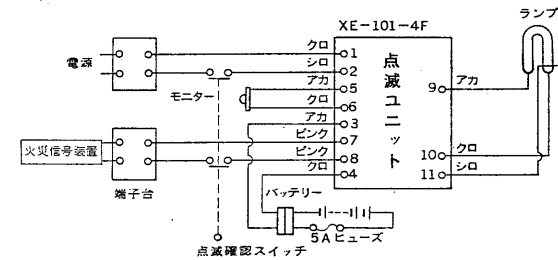


※施工上の注意とご使用上の注意はカタログ・取扱説明書をお読みください。

E 17035 A **TOSHIBA** '96. 5. 001C



部番	部品名	個数	材質	摘要
1	シャーシ	1	SPC t0.6	メラミン焼付塗装, ミルキーホワイト
2	カバー	2	SPC t0.6	メラミン焼付塗装, ミルキーホワイト
3	ランプカバー	1	塩ビ t3.0	透明プリズム
4	キセノンランプ	1		MFT-106MS
5	ソケット取付台	1	SPC t0.8	メラミン焼付塗装・白
6	点滅ユニット	1		XE-101-4F
7	非常灯電池	1		4NR-CU-S(4.8V 2000mAh)
8	点滅確認スイッチ	1		2VAQ-4W
9	バッテリーモニター	1		LED(発光ダイオード)
10	端子台	2	ナイロン	DFC-3904 電源及び信号用
11	カバー止めねじ	8		M4
12	直付用アダプター	1	SPC t1.2	
13	シャーシ取付蝶ナット	2		M4



注) 避難口誘導灯に近接してご使用ください。



誘導灯認定委員会合格品  
型式認定番号 FIX1-04

バッテリーモニター付

電圧	質量	形名	XF-5050F
100	2.3 kg	品名	
設計 担当 検図 承認 図番			F8130/C
単位 mm 第三角法			
<b>東芝ライテック株式会社</b>			