

E 27035

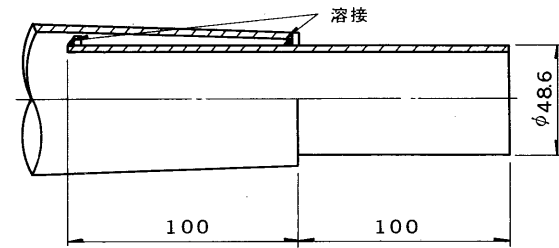
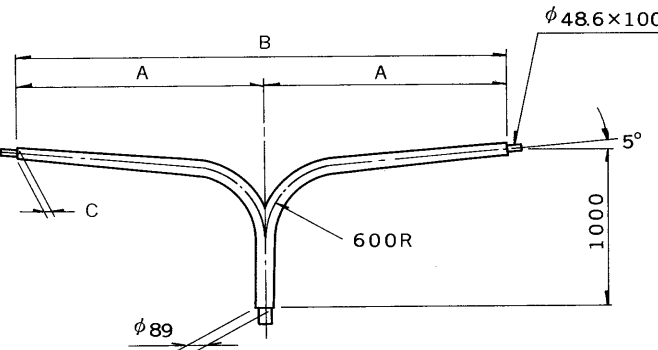
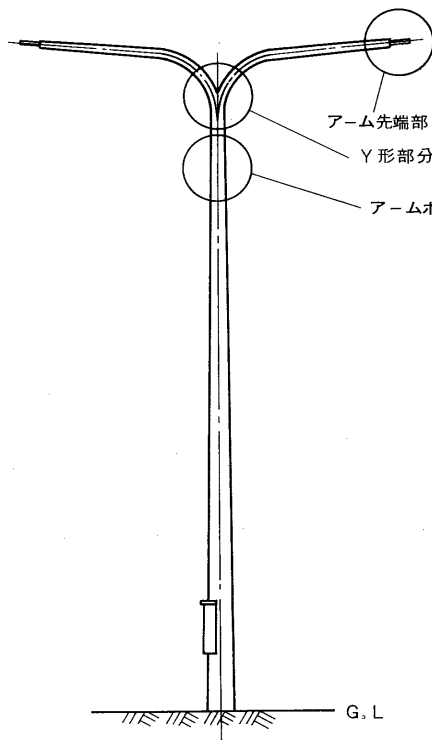
'89.7 (D) 080

| 部番 | 部品名 | 個数 | 材質 | 摘要 |
|----|-----|----|----|----|
| 1  |     |    |    |    |
| 2  |     |    |    |    |
| 3  |     |    |    |    |
| 4  |     |    |    |    |
| 5  |     |    |    |    |
| 6  |     |    |    |    |
| 7  |     |    |    |    |
| 8  |     |    |    |    |

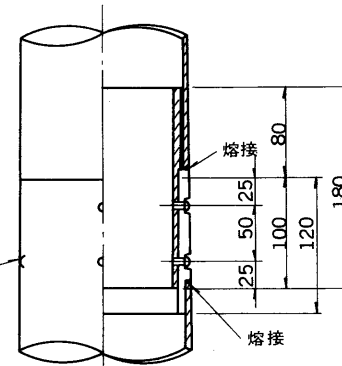
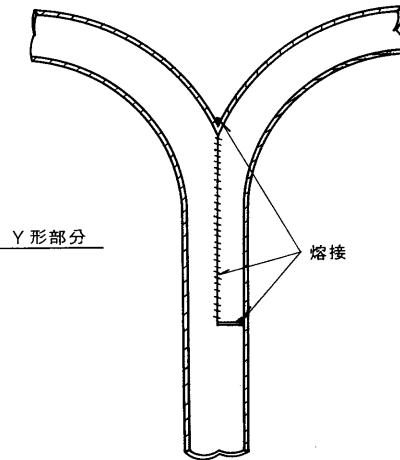
アーム

| 形名      | A    | B    | C   |
|---------|------|------|-----|
| TPA-21H | 1000 | 2000 | φ60 |
| TPA-22H | 1500 | 3000 | φ66 |

ポール姿図



アーム先端部詳細



アーム・ポール接続部詳細

|       |       |         |             |                   |         |
|-------|-------|---------|-------------|-------------------|---------|
| 電圧    | 適合安定器 | 重量      | 形名          | TPA-21H           | ○       |
|       |       | 10.5 kg |             | TPA-22H           |         |
|       |       | 12.7 kg | 品名          | 標準テーパーポール<br>アーム部 |         |
| 設計    | 担当    | 検図      | 承認          | 図番                | H9145/B |
| 発行    |       |         |             |                   |         |
| 単位 mm |       | 第三角法    | 東芝ライテック株式会社 |                   |         |