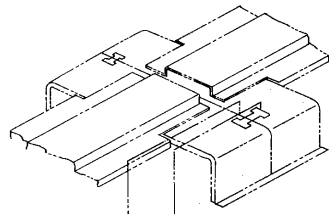


※施工上の注意とご使用上の注意はカタログ・取扱説明書をお読みください。

E 17035 A

S. 63. 10. 001

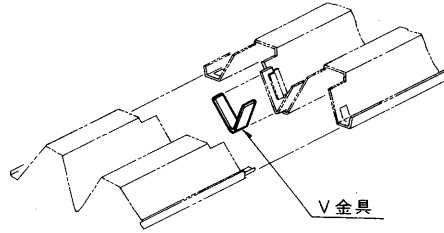
部番	部品名	個数	材質	摘要
1	V 金 具	1	SCG t0.7	
2	M4×14 座付ナベ小ねじ	2	SWRM	MF Zn
3	M4 フランジナット	2	SWRM	MF Zn
4				
5				
6				
7				
8				



2-M4×14 座付ナベ小ねじ
2-M4 フランジナット

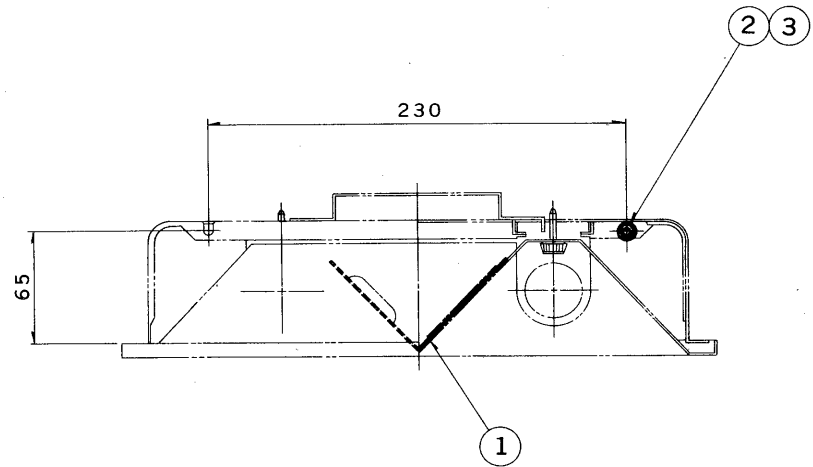
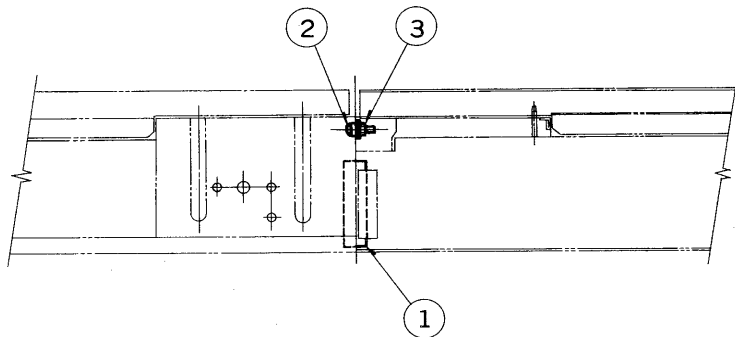
2-M4×14 座付ナベ小ねじ

本体連結詳細図



反射笠連結詳細図

V 金具



電圧	適合器具	重量	形名	C-111
		kg 0.02	品名	
設計	担当	検図	承認	図番
(達)	(勝)	(元)	(大)	F9412/B
単位	mm	第三角法		発行
				東芝ライテック株式会社