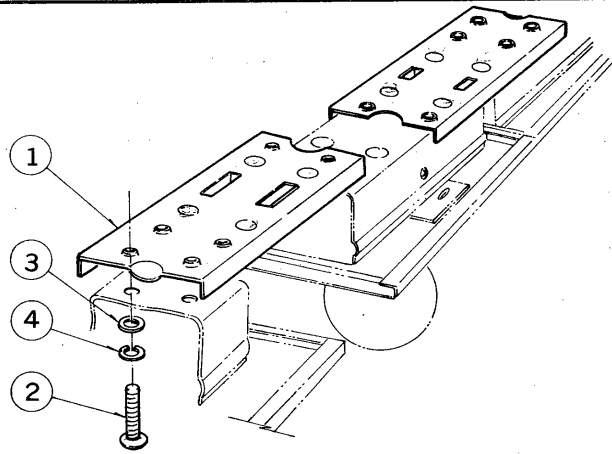


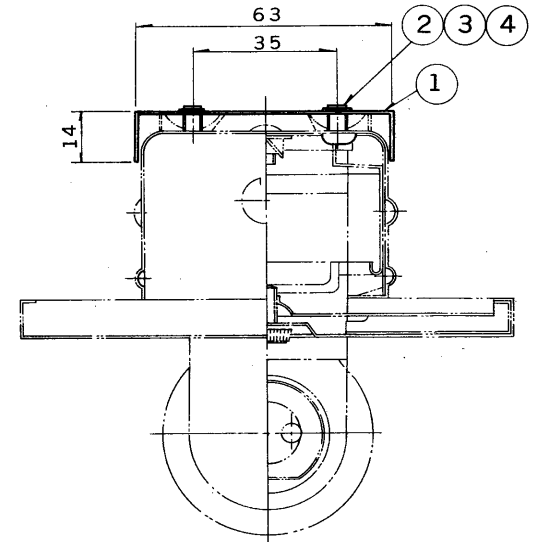
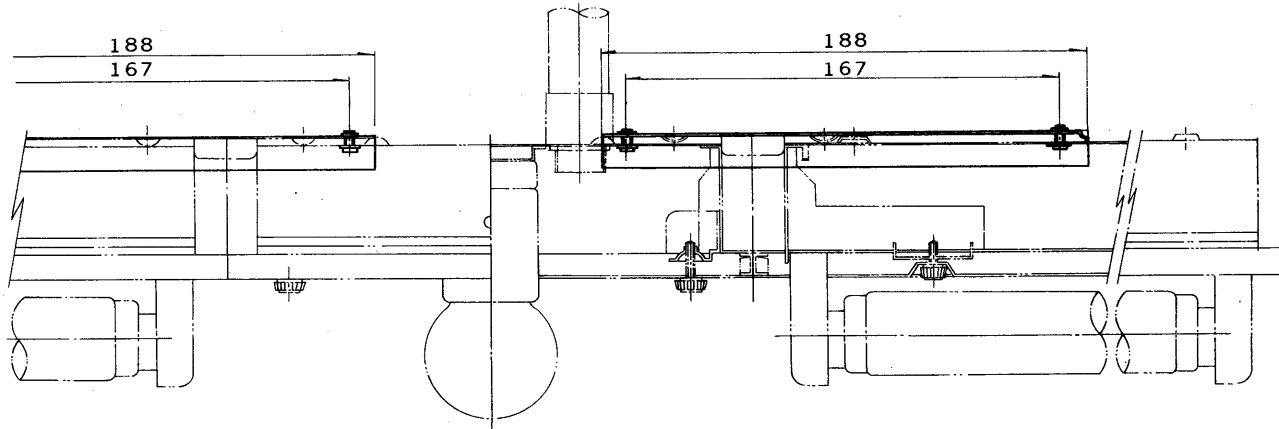
※施工上の注意とご使用上の注意はカタログ・取扱説明書をお読みください。

E 27035

S. 63. 10. 001



部番	部品名	個数	材質	摘要
1	連結サポート	2	SPC t1.0	メラミン焼付塗装・アイポリー
2	M4 なべ小ねじ	4	SWRM	MFZn-C
3	φ4 磨座金	4	アルミ	
4	φ4 バネ座金	4	SWRH	MFZn-C
5				
6				
7				
8				



電圧	適合器具	重量	形名	C-101
		2.0 kg	品名	東芝非常用電球器具用 連結金具
設計	担当	検図	承認	図番
達藤	勝	元橋	大浦	F9191/C
単位 mm	第三角法		発行	
東芝ライテック株式会社				