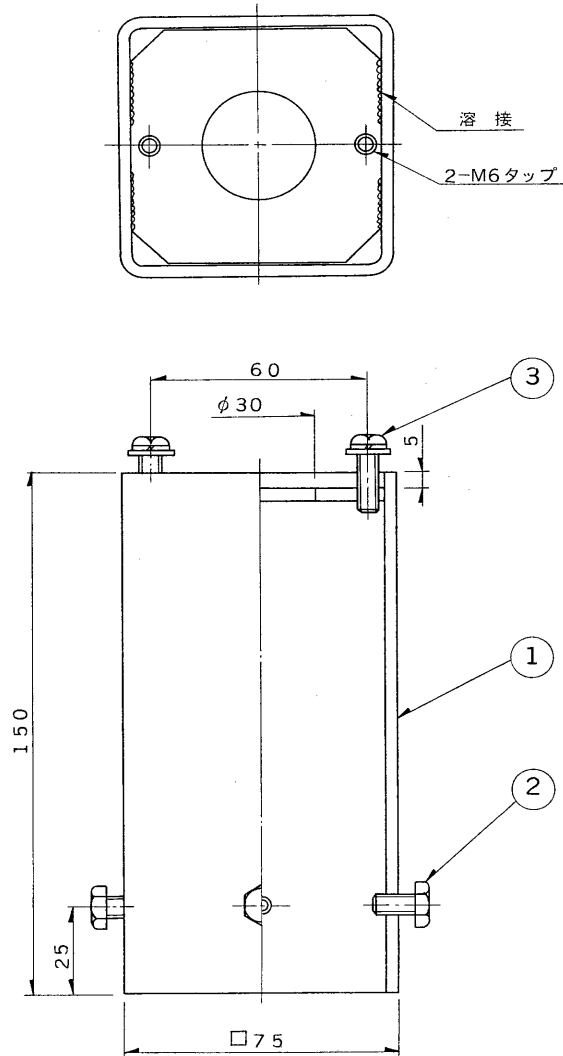


※施工上の注意とご使用上の注意はカタログ・取扱説明書をお読みください。

E17035A

'92.8

004



部番	部品名	個数	材質	摘要
1	アダプター	1	STKR	□75 標準色塗装
2	六角ボルト	4	SWRM	M6 標準色塗装
3	セムスねじ	2	SWRM	M6 MFZn-C (平ハネW付)
4				
5				
6				
7				
8				

仕上 : メラミン焼付塗装
標準色 : マンセル 2.5YR1.5/1

適合器具 : HG-1353C
HG-1353F
HG-1353P
HG-1342C
HG-1342F
適合ボール : PDS-35-75

電圧		重量	1.1 kg	形名	ADS-60
				品名	1灯用アダプター
設計	担当	検図	承認	図番	H9530/B
高橋	高橋	松下	松下	発行	
単位	mm	第三角法		東芝ライテック株式会社	