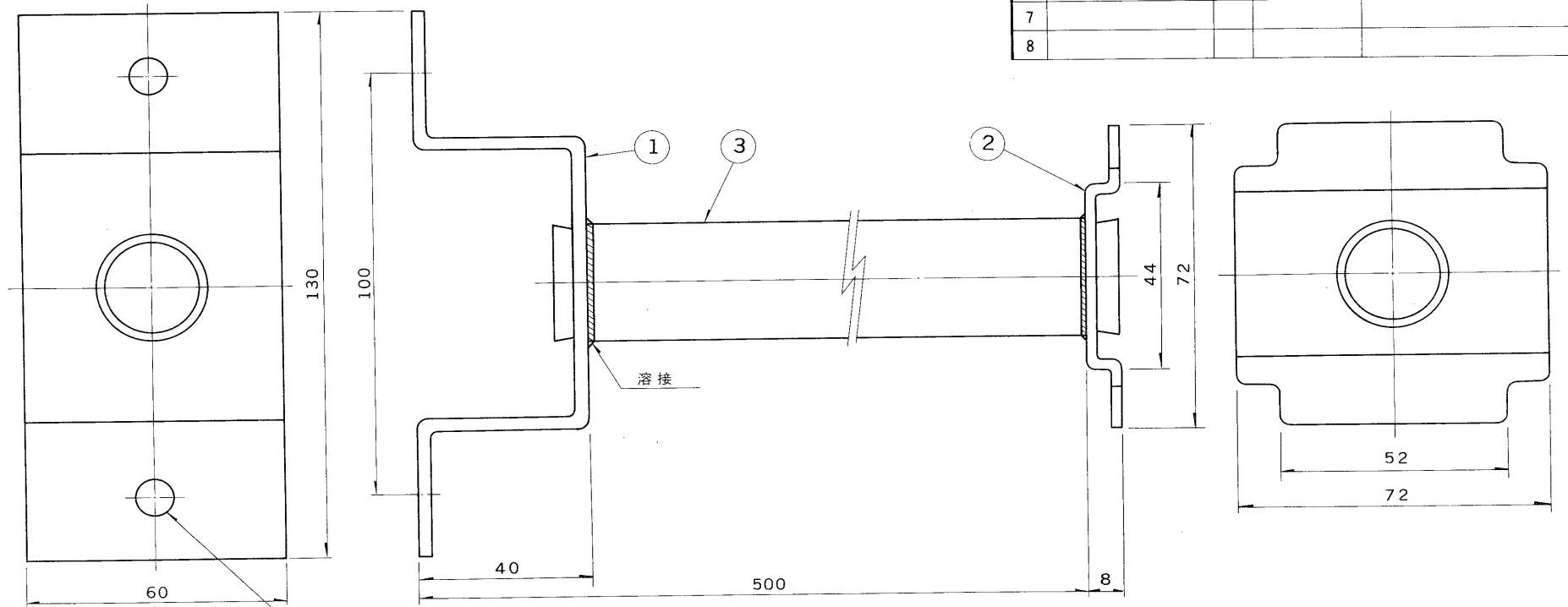


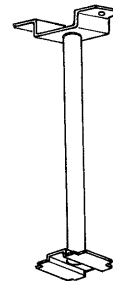
E17035A

90. 11. 180

部番	部品名	個数	材質	摘要
1	取付金具	1	SPC t3.2	MFZn-C
2	連結金具	1	SPC t2.3	MFZn-C
3	パイプ	1	SGP (φ27.2) 20A	MFZn-C
4				
5				
6				
7				
8				



2-φ9 取付穴



電圧	適合器具	重量	形名	SBP-1
		1.1 kg	品名	パイプ吊り具
設計	担当	検図	承認	図番
高橋	高橋	大橋	杉下	H9382/C
単位 mm	第三角法		発行	-
				東芝ライテック株式会社

<生産完了>