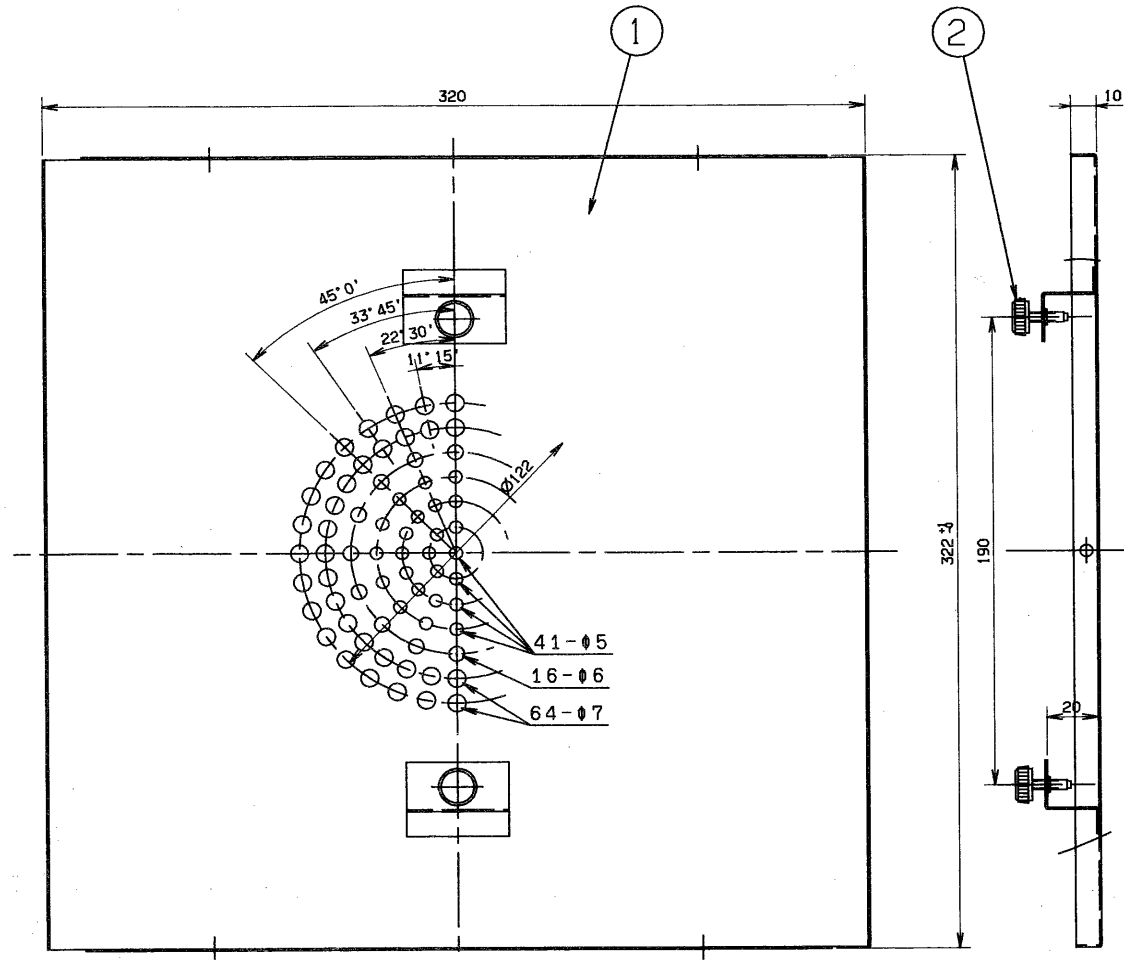
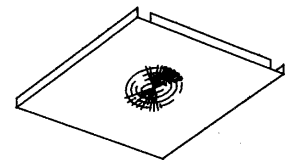
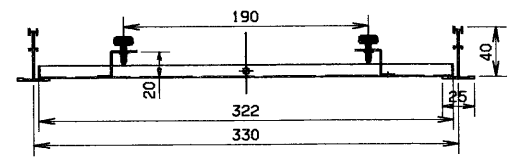


※施工上の注意とご使用上の注意はカタログ・取扱説明書をお読みください。

S. 63.2.001



部番	部品名	個数	材質	摘要
1	スピーカープレート	1	SPC t0.8	メラミン焼付塗装・白
2	止ネジ	2	頭部白色ユリア	M4ねじ
3	落下防止紐	2		
4				
5				
6				
7				
8				



電圧 V	点灯方式	重量 Kg	形名	P-312
		0.7	品名	東芝Tラインシステムユニット スピーカープレート
設計	担当	検図	承認	図番
(印)	(印)	(印)	(印)	F9462/A
単位 mm	第三角法		発行	
東芝ライテック株式会社				