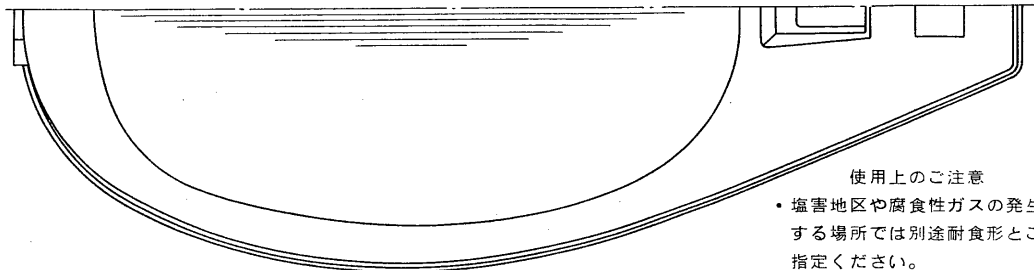
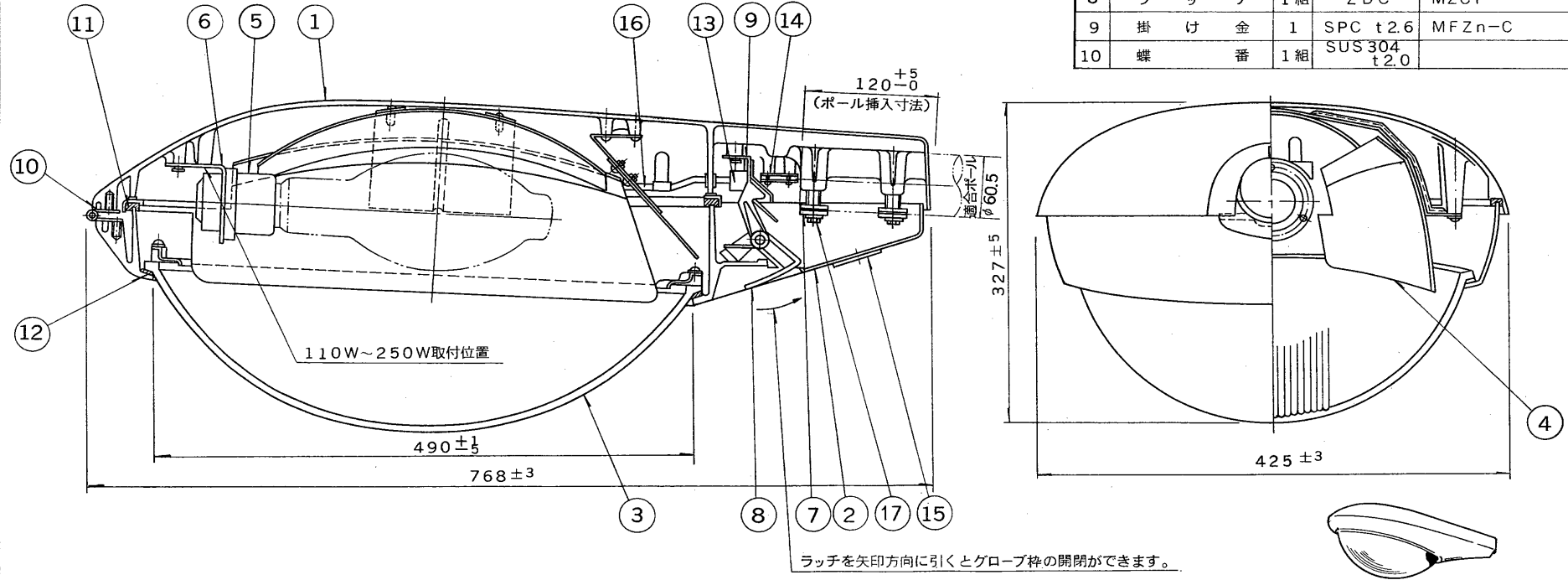


部番	部品名	個数	材質	摘要	部番	部品名	個数	材質	摘要
11	バックリング A	1	クロロブレン系ゴム	単独気泡	1	本体	1	ADC 12	メラミン焼付塗装
12	バックリング B	1	クロロブレン系ゴム	単独気泡	2	枠	1	ADC 12	メラミン焼付塗装
13	端子台	1	磁器	3P	3	グローブ	1	硬質ガラス	プリズム付
14	リード線押え	2	ファイバ		4	反射鏡	1組	A1080P	電解研磨
15	銘板	1	AIN30H-0		5	ソケット	1	磁器	(E39) ゆるみ止め付
16	電線	2	フッ素樹脂	2mm ² 600V可とう性	6	ソケット台	1	SPC	MFZn-C
17	六角ボルト	4	SS41	M10×35 MFZn-C	7	パイプ押え	2	SPH t6.0	MFZn-C
					8	ラッチ	1組	ZDC	MZCr
					9	掛け金	1	SPC t2.6	MFZn-C
					10	蝶番	1組	SUS304 t2.0	



仕様
 1. 適合ランプによって⑥の取付位置を変更するものとする。
 2. 圧着端子(電源側)は付属しないものとする。
 受圧面積: 0.17 m²
 標準色: シルバー

使用上のご注意
 ・塩害地区や腐食性ガスの発生する場所では別途耐食形とご指定ください。

建電協仕様適合品 屋外用(防雨形)

電圧	適合光源	質量	形名	TK-2 (KC-4)
	拡散形 HIDランプ 110W~400W	1.4 kg	品名	
			品名	東芝道路照明器具
設計	担当	検図	承認	図番
佐藤	佐藤	佐藤	佐藤	H5012/F
単位	mm	第三角法		発行
東芝ライテック株式会社				