

※施工上の注意とご使用上の注意はカタログ・取扱説明書をお読みください。

E27056

1 S. 61. 9 | 001 2

3

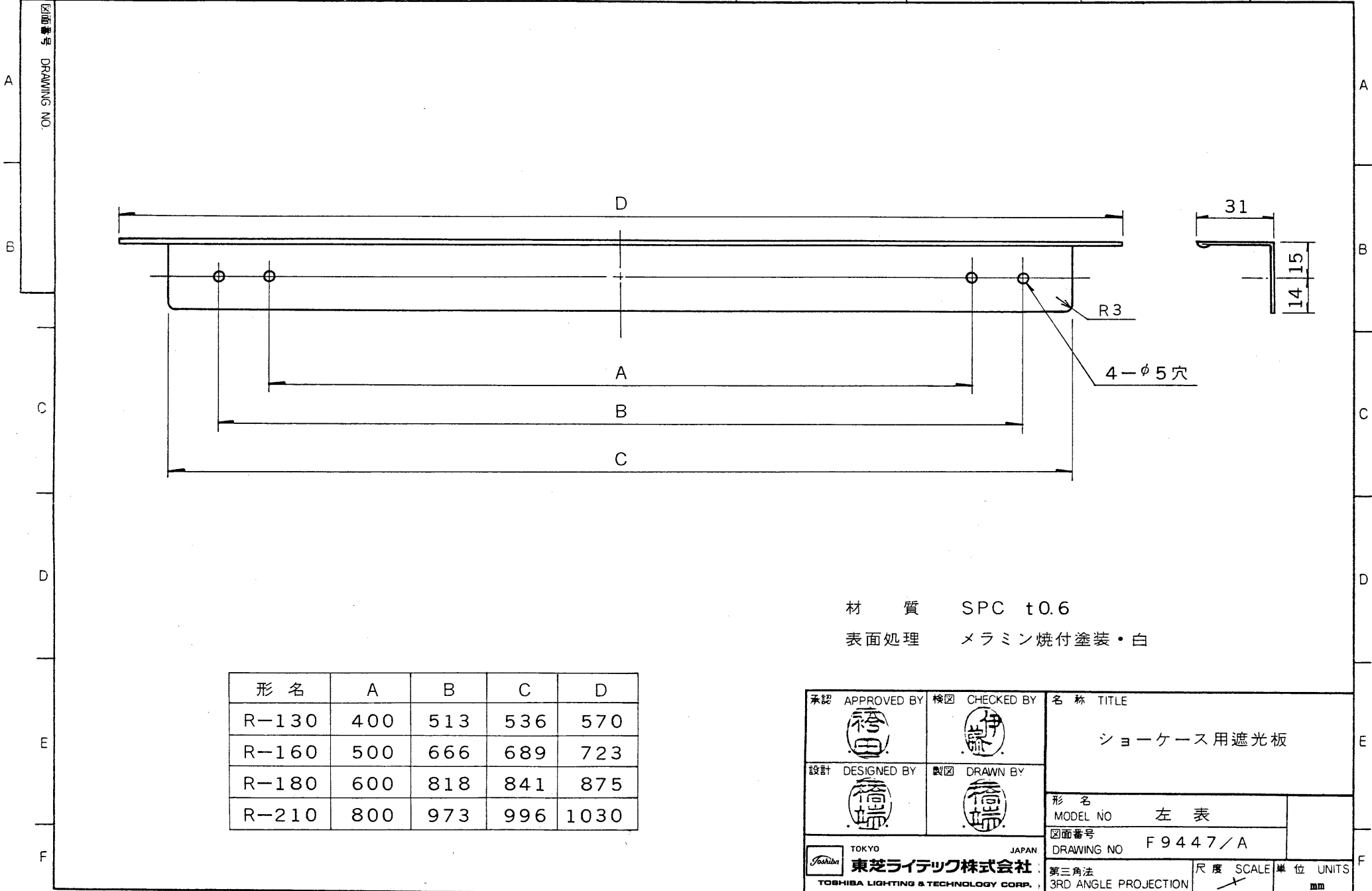
4

5

6





7

8



材 質 SPC t0.6  
表面処理 メラミン焼付塗装・白

| 形名    | A   | B   | C   | D    |
|-------|-----|-----|-----|------|
| R-130 | 400 | 513 | 536 | 570  |
| R-160 | 500 | 666 | 689 | 723  |
| R-180 | 600 | 818 | 841 | 875  |
| R-210 | 800 | 973 | 996 | 1030 |

|   |  |                            |                         |
|---|--|----------------------------|-------------------------|
| 承認 APPROVED BY<br> | 検図 CHECKED BY<br> | 名称 TITLE<br>ショーケース用遮光板     |                         |
| 設計 DESIGNED BY<br> | 製図 DRAWN BY<br>   | 形名 MODEL NO<br>左表          |                         |
| TOSHIBA LIGHTING & TECHNOLOGY CORP.   |  | 図面番号 DRAWING NO<br>F9447/A |                         |
| 保管 REGISTERED   |  | 第三角法 3RD ANGLE PROJECTION  | 尺度 SCALE 単位 UNITS<br>mm |