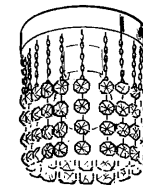
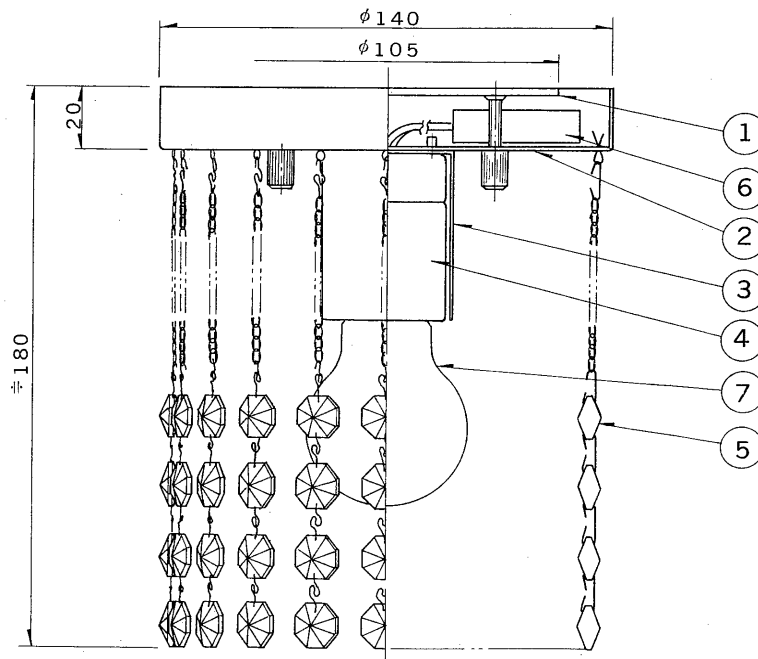
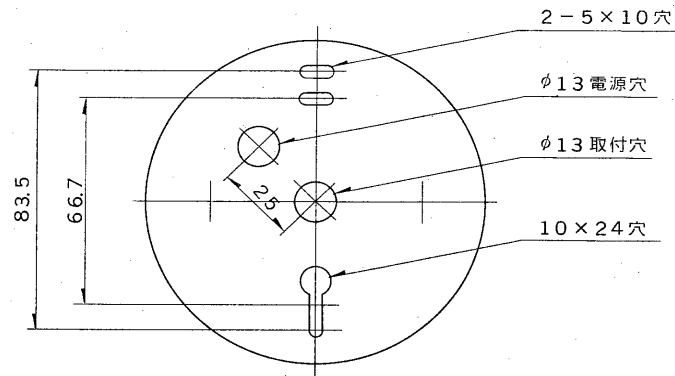


※施工上の注意とご使用上の注意はカタログ・取扱説明書をお読みください。

E 27035

'92.4. 214



部番	部品名	個数	材質	摘要
1	サポート	1	SPC	クロメート
2	本体	1	SPC	金色メッキ
3	ソケットカバー	1	SPC	金色メッキ
4	ソケット	1	磁器	(E17)
5	飾りガラス		ストラスビーズ	
6	端子台	1		DFC-3608
7	ランプ	1		ミニクリプトン 110V 60W (E17)
8				

100V	電圧	適合光源	重量	形名	ISG-21408
		ミニクリプトンランプ KR100/110V 60W PS35 (E17) × 1	1.5 kg	品名	
設計	担当	検図	承認	図番	SL1595/A
単位	mm	第三角法		発行	東芝ライテック株式会社