

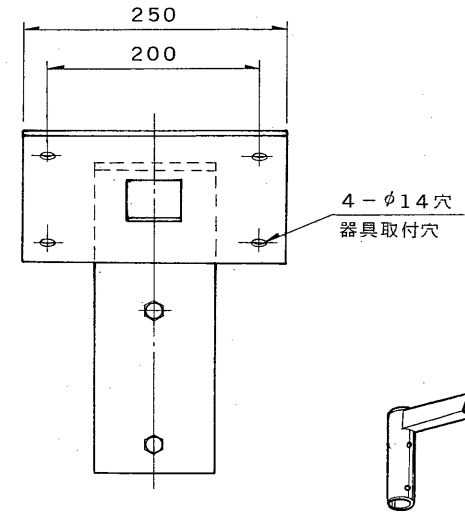
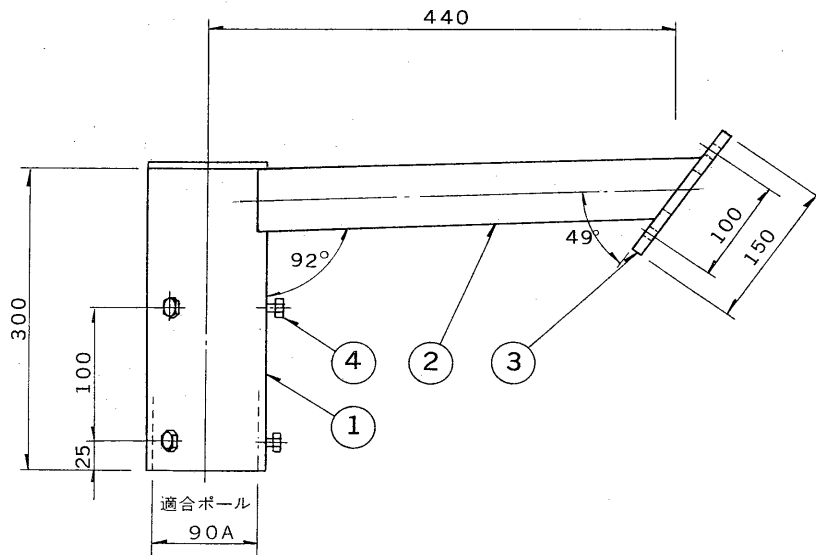
※施工上の注意とご使用上の注意はカタログ・取扱説明書をお読みください。

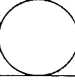

E 27035

'92.3. 004. 064. 080

部番	部品名	個数	材質	摘要
1	ホルダー	1	STK 100A	t3.6 (φ114.3)
2	アーム	1	STKR □60	t2.3
3	取付部	1	SS	t4.5
4	取付ボルト	6	SUS	M8×16
5				
6				
7				
8				

塗装：錆止塗装



電圧	適合器具	重量	形名		
	MT-10028 MT-10029 MT-10128 MT-10129	6 kg	JAT-1075		
設計	担当	検図	承認		品名
番	番	番	番		テニスコート用器具 キャドウィンA用アーム
単位	mm	第三角法		図番	
				H9874/A	
				発行	
				 東芝ライテック株式会社	