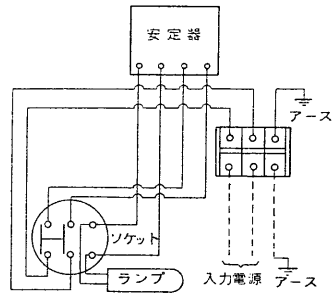
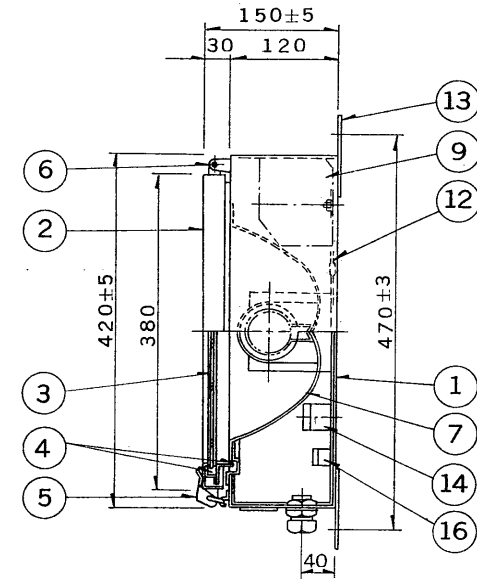
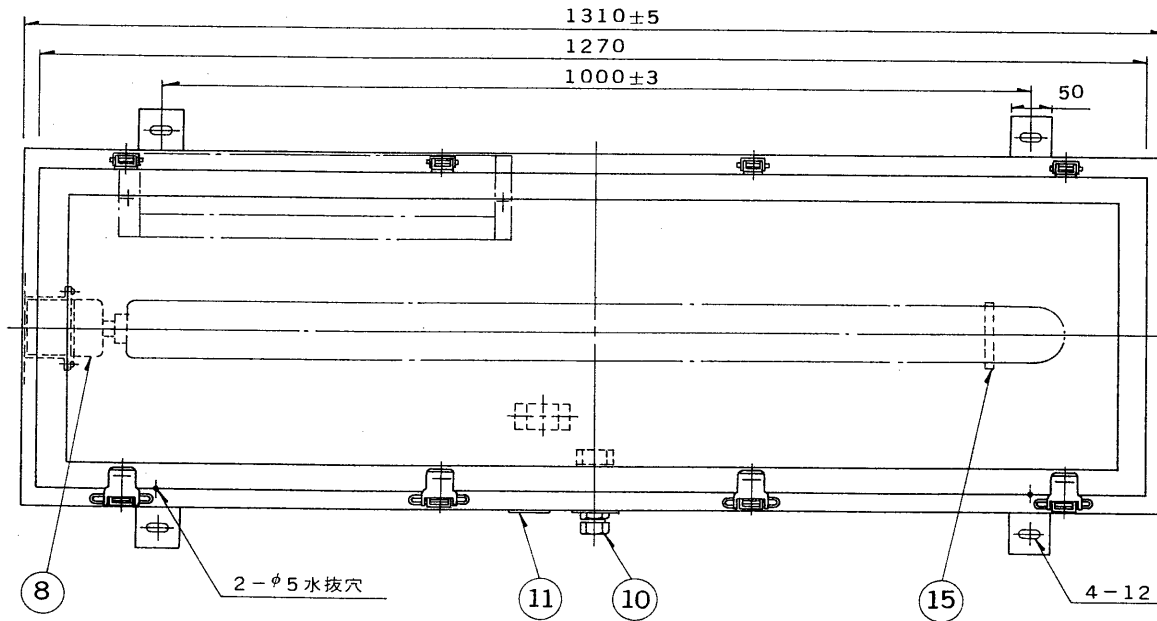


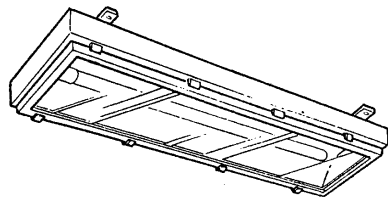
結線図



部番	部品名	個数	材質	摘要	部番	部品名	個数	材質	摘要
9	安定器	1			1	本体	1	SPC t1.2	塗装
10	防水コネクター	1	樹脂	SC-4Aタイプ	2	前面枠	1	SPC t1.6	塗装
11	銘板	1	マイラー		3	照明カバー	1	強化ガラス t5.0	透明
12	内部配線		耐熱ビニール線	1.25mm <sup>2</sup>	4	パッキン	2	クロロブレン スポンジ	
13	取付脚	4	SPC t3.2	塗装	5	ラッチ	4	SUS304	
14	端子台	1	樹脂	3P カバー付 (M4ねじ)	6	ヒンジ	4	SUS304	
15	ランプホルダー	1	SUS304 t1.0		7	反射板	1	A1080P t0.8	電解研磨 (梨地仕上)
16	ケーブル押え	1	SUS304		8	ソケット	1	樹脂	SB-22D-7N



建設省殿仕様適合品 (中央配列直付形) 防水性能：防噴流形



アース端子

アースは器具内の端子台より、とるものとします。  
使用ケーブルサイズ (外径) がφ10.6~φ12.0以外の場合にご連絡ください。

塗装仕様

- リン酸塩被膜処理
- 高濃度亜鉛末塗装
- エポキシ変性メラミン樹脂塗料2回塗りの焼付塗装  
マンセルN7

電圧	適合安定器	重量	形名	NDP-1863 (KNX 180C)
	低圧ナトリウム ランプ用安定器 (器具内蔵用)		品名	
設計	担当	検図	承認	図番
発行				N1145/A
単位	mm	第三角法		東芝ライテック株式会社